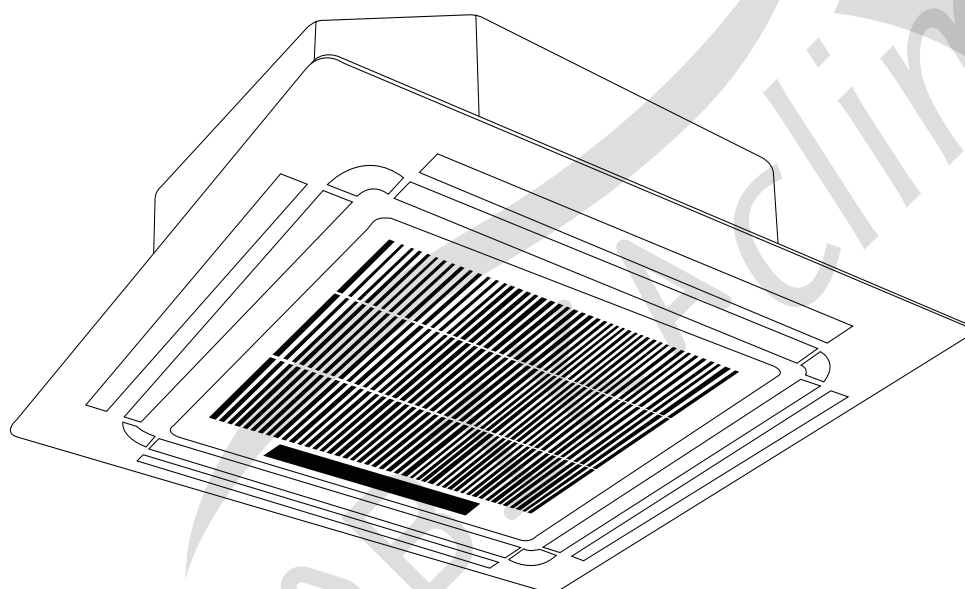


Manuel Casette



REMARQUE IMPORTANTE :

Veuillez lire attentivement ce manuel avant d'installer ou de faire fonctionner votre nouveau climatiseur. Veillez à conserver ce manuel pour pouvoir le consulter ultérieurement.

Vérifiez les modèles applicables, les données techniques, le type de gaz réfrigérant (le cas échéant) et les informations du fabricant sur la Fiche produit du manuel d'utilisation, présent dans l'emballage du groupe extérieur. (Produits Union européenne uniquement)

Sommaire

Mesures de sécurité.....	04
--------------------------	----

Manuel d'utilisation

Spécifications et caractéristiques de l'appareil.....	08
--	-----------

1. Affichage du groupe intérieur.....	08
2. Température de service.....	9
3. Autres caractéristiques.....	10

Entretien et maintenance.....	11
--------------------------------------	-----------

Dépannage.....	13
-----------------------	-----------

MOBIKAclim

Accessoires	16
Résumé de l'installation	17
Pièces de l'appareil	18
Installation du groupe intérieur	19
1. Choix du lieu d'installation	19
2. Suspension du groupe intérieur	20
3. Perçage du trou mural pour le tuyau de raccordement.....	22
4. Raccordement du tuyau d'évacuation	22
Installation du groupe extérieur	24
1. Choix du lieu d'installation	24
2. Installation du raccord d'évacuation.....	25
3. Ancrage du groupe extérieur	25
Raccordement des tuyaux de fluide réfrigérant	26
A. Remarque sur la longueur du tuyau	26
B. Instructions pour le raccordement - Tuyau de fluide réfrigérant.....	27
1. Découpage du tuyau.....	27
2. Retrait des bavures.....	28
3. Évasement des extrémités du tuyau.....	28
4. Raccordement des tuyaux	28
C. Installation de l'étrangleur (certains modèles).....	29
Raccordement électrique	30
1. Raccordement électrique du groupe extérieur.....	31
2. Raccordement électrique du groupe intérieur	32
Évacuation de l'air	35
1. Instructions pour l'évacuation.....	35
2. Remarques sur l'ajout de fluide réfrigérant.....	36
Installation du panneau	37
Essai de fonctionnement	39

Mesures de sécurité

Veuillez lire les mesures de sécurité avant d'installer et de faire fonctionner l'appareil.

Une installation incorrecte due au non-respect des instructions peut engendrer des dommages et des lésions corporelles graves.

La gravité des potentiels dommages/lésions est signalée par les mentions **AVERTISSEMENT** ou **ATTENTION**.



AVERTISSEMENT

Ce symbole indique un risque de lésion corporelle ou de mort.



ATTENTION

Ce symbole indique un risque de dommage matériel ou de conséquences graves.



AVERTISSEMENT

Cet appareil peut être utilisé par des enfants âgés d'au moins 8 ans et par des personnes présentant des capacités physiques, sensorielles ou mentales réduites, ou ne disposant pas d'expérience ou de connaissances particulières, à condition qu'ils bénéficient d'une supervision ou d'instructions d'utilisation sûre de l'appareil et qu'ils comprennent les risques encourus. Les enfants ne doivent pas jouer avec l'appareil. Le nettoyage et l'entretien de l'appareil ne doivent pas être effectués par des enfants sans surveillance (normes NE). Cet appareil ne doit pas être manipulé par des personnes (y compris des enfants) présentant des capacités physiques, sensorielles ou mentales réduites ou ne disposant pas des connaissances et de l'expérience nécessaires pour l'utiliser, sauf si ces personnes bénéficient d'une supervision ou d'instructions sur l'utilisation de l'appareil de la part d'une personne responsable de leur sécurité. Les enfants doivent rester sous surveillance de sorte qu'ils ne s'approchent pas de l'appareil (normes CEI).



AVERTISSEMENT POUR L'UTILISATION DU PRODUIT

- Si une situation anormale se produit (comme une odeur de brûlé), éteignez immédiatement l'appareil et débranchez-le de l'alimentation électrique. Appelez votre vendeur pour obtenir des instructions afin d'éviter tout choc électrique, incendie ou lésion.
- **N'insérez pas** vos doigts, des tiges ou d'autres objets dans l'arrivée ou la sortie d'air. Ceci pourrait provoquer des lésions car le ventilateur est susceptible de tourner à grande vitesse.
- **N'utilisez pas** de spray inflammable tel qu'une bombe de laque ou de peinture à proximité de l'appareil. Ceci peut engendrer un incendie ou une combustion.
- **Ne faites pas** fonctionner le climatiseur à côté ou à proximité de gaz combustibles. Les gaz émis peuvent s'accumuler autour de l'appareil et provoquer une explosion.
- **Ne faites pas** fonctionner votre climatiseur dans une pièce humide telle qu'une salle de bain ou une buanderie. Une exposition excessive à l'eau peut provoquer un court-circuit des composants électriques.
- **N'exposez pas** votre corps directement au flux d'air frais pendant une période prolongée.
- **Ne laissez pas** les enfants jouer avec le climatiseur. Les enfants doivent être surveillés à chaque instant lorsqu'ils se trouvent à proximité de l'appareil.
- Si le climatiseur est utilisé en même temps que des brûleurs ou d'autres appareils de chauffage, ventilez soigneusement la pièce pour éviter tout déficit en oxygène.
- Dans certains environnements fonctionnels, tels que les cuisines, les salles de serveurs, etc., l'utilisation de climatiseurs spécialement conçus est fortement recommandée.

AVERTISSEMENTS NETTOYAGE ET ENTRETIEN

- Éteignez l'appareil et débranchez-le de l'alimentation électrique avant de le nettoyer. Il peut y avoir un risque de choc électrique si l'appareil n'est pas mis hors tension.
- **Ne nettoyez pas** le climatiseur avec un trop grand volume d'eau.
- **Ne nettoyez pas** le climatiseur avec des produits nettoyants inflammables. Les produits nettoyants inflammables peuvent provoquer des incendies ou des déformations.

ATTENTION

- Éteignez le climatiseur et débranchez-le si vous ne prévoyez pas de l'utiliser pendant une longue période.
- Éteignez et débranchez l'appareil en cas d'orage.
- Veillez à ce que la condensation s'évacue librement de l'appareil.
- **N'utilisez pas** le climatiseur avec les mains mouillées. Ceci peut engendrer un choc électrique.
- **N'utilisez pas** l'appareil pour des fins autres que celles qui sont prévues.
- **Ne montez pas** sur le groupe extérieur et ne placez aucun objet sur celui-ci.
- **Ne laissez pas** le climatiseur fonctionner pendant de longues périodes avec les portes et les fenêtres ouvertes, ou si l'humidité est très élevée.

AVERTISSEMENT ÉLECTRICITÉ

- N'utilisez que le câble d'alimentation indiqué. Si le câble d'alimentation est endommagé, il doit être remplacé par le fabricant, son agent de service ou des personnes qualifiées, de façon à éviter tout risque d'accident.
- Maintenez la prise d'alimentation propre. Retirez la poussière ou la saleté qui s'est accumulée sur ou autour de la prise. Des prises sales peuvent engendrer un risque d'incendie ou de choc électrique.
- **Ne tirez pas** sur le câble pour débrancher l'appareil. Tenez la fiche fermement et tirez-la de la prise de courant. En tirant directement sur le câble, vous risquez de l'endommager, ce qui peut conduire à un incendie ou à un choc électrique.
- **Ne modifiez pas** la longueur du câble d'alimentation et n'utilisez pas de rallonge pour alimenter l'appareil.
- **Ne partagez pas** la prise électrique avec d'autres appareils. Une alimentation électrique inappropriée ou insuffisante peut entraîner un risque d'incendie ou de choc électrique.
- Le produit doit être correctement relié à la terre au moment de l'installation, afin d'éviter tout risque de choc électrique.
- Pour tous les travaux électriques, suivez l'ensemble des normes et réglementations locales et nationales en matière de raccordements, ainsi que le manuel d'installation. Raccordez les câbles solidement, et serrez-les bien afin d'éviter que les forces externes n'endommagent la borne. Des raccordements électriques incorrects peuvent provoquer une surchauffe et un risque d'incendie, et peuvent également engendrer un choc électrique. Tous les raccordements électriques doivent être effectués conformément au Plan de raccordement électrique situé sur les panneaux du groupe intérieur et du groupe extérieur.
- Tous les câbles doivent être installés de manière appropriée afin que le couvercle du panneau de commande puisse se refermer correctement. Si le couvercle du panneau de commande ne se referme pas correctement, les éléments peuvent subir une corrosion, et les points de raccordement sur le bloc de jonction peuvent surchauffer, prendre feu ou provoquer un choc électrique.
- Si l'alimentation est raccordée via un câble fixe, un dispositif de sectionnement omnipolaire qui a un espace d'au moins 3 mm entre les pôles et qui a un courant de fuite qui peut dépasser 10 mA, un dispositif différentiel à courant résiduel (RDC) ayant un courant résiduel nominal inférieur à 30 mA doit être incorporé dans le câblage fixe conformément aux réglementations en matière de raccordement électrique.

PRENEZ CONNAISSANCE DES SPÉCIFICATIONS RELATIVES AUX FUSIBLES

La carte de circuit imprimé du climatiseur (PCB) est munie d'un fusible pour garantir une protection en cas de surcharge.

Les spécifications relatives au fusible sont imprimées sur la carte :

Groupe intérieur : T5A/250V CA, T10A/250V CA, etc.

Groupe extérieur : T20A/250 V CA (appareils ≤ 18000 Btu/h), T30A/250 V CA (appareils > 18000 Btu/h)

REMARQUE : Pour les appareils qui contiennent un fluide réfrigérant de type R32 ou R290, n'utilisez qu'un fusible en céramique antidéflagration.



AVERTISSEMENT POUR L'INSTALLATION DU PRODUIT

1. L'installation doit être effectuée par un vendeur ou un spécialiste habilité. Une installation incomplète peut engendrer des fuites d'eau, un risque d'électrocution ou d'incendie.
2. L'installation doit être effectuée conformément aux instructions d'installation. Une mauvaise installation peut entraîner des fuites, un risque d'électrocution ou d'incendie.
En Amérique du Nord, l'installation doit être effectuée conformément aux exigences du NEC (National Electrical Code) et du CEC (Canadian Electrical Code), par un personnel habilité uniquement.
3. Contactez un technicien habilité pour toute réparation ou tout entretien de cet appareil. Cet appareil doit être installé conformément aux réglementations nationales en matière de raccordement électrique.
4. N'utilisez que les accessoires et les pièces inclus, ainsi que les pièces indiquées pour l'installation. L'utilisation de pièces non standards peut entraîner des fuites d'eau, un risque de choc électrique, d'incendie, et peut engendrer une panne de l'appareil.
5. Installez l'appareil sur un support solide qui peut supporter le poids de l'appareil. Si l'endroit choisi ne peut pas supporter le poids de l'appareil ou si l'installation n'est pas effectuée correctement, l'appareil peut tomber et occasionner de graves lésions et dommages.
6. Installez les tuyaux d'évacuation conformément aux instructions de ce manuel. Une évacuation inappropriée peut causer un dégât des eaux dans votre maison et sur votre propriété.
Pour les appareils qui sont munis d'un chauffage électrique d'appoint, **n'installez pas** l'appareil à moins d'un mètre (3 pieds) de tout matériau inflammable.
8. **N'installez pas** l'appareil dans un endroit pouvant être exposé à des fuites de gaz combustible. Si du gaz combustible s'accumule autour de l'appareil, il peut prendre feu.
9. Ne mettez pas l'appareil sous tension tant que tous les travaux ne sont pas achevés.
10. Lorsque vous déplacez ou repositionnez le climatiseur, consultez des techniciens de maintenance expérimentés pour débrancher et réinstaller l'appareil.
11. Pour savoir comment installer l'appareil sur son support, veuillez lire la section « Installation du groupe intérieur » et la section « Installation du groupe extérieur ».

Remarques concernant les gaz fluorés (non applicable aux appareils utilisant le fluide réfrigérant R290)

1. Ce climatiseur contient des gaz fluorés à effet de serre. Pour des informations spécifiques sur le type et la quantité de gaz, veuillez consulter l'étiquette correspondante sur l'appareil lui-même ou le « Manuel d'utilisation - Fiche produit » dans l'emballage du groupe extérieur. (Produits de l'Union européenne uniquement).
2. L'installation, le réglage, l'entretien et la réparation de cet appareil doivent être réalisés par un technicien certifié.
3. La désinstallation du produit et son recyclage doivent être effectués par un technicien certifié.
4. Pour les appareils qui contiennent des gaz fluorés à effet de serre dans des quantités comprises entre 5 et 50 tonnes équivalent CO₂, si le système dispose d'un système de détection de fuite intégré, il convient d'effectuer un contrôle d'étanchéité tous les 24 mois.
5. Lors du contrôle d'étanchéité, il est fortement recommandé de noter et de conserver le résultat de chaque contrôle.

AVERTISSEMENT concernant l'utilisation de fluide réfrigérant R32/R290

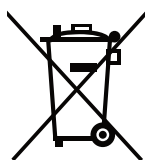
- Lorsque du fluide réfrigérant est employé, l'appareil doit être stocké dans un endroit bien ventilé et les dimensions de la pièce doivent correspondre à l'espace spécifié pour son fonctionnement.
Pour les modèles avec fluide réfrigérant R32 :
L'appareil doit être installé, utilisé et stocké dans une pièce dont la surface au sol est supérieure à X m².
L'appareil ne doit pas être installé dans un espace non ventilé si cet espace mesure moins de X m²
(veuillez consulter le formulaire suivant).

Modèle (Btu/h)	Quantité de fluide réfrigérant à remplir (kg)	Hauteur maximale de l'installation (m)	Surface minimale de la pièce (m ²)
≤12000	≤1,11	2,2 m	1
18000	≤1,65	2,2 m	2
24000	≤2,58	2,2 m	5
30000	≤3,08	2,2 m	7
36000	≤3,84	2,2 m	12
42000-48000	60000	≤4,39	13

- Les connecteurs mécaniques réutilisables et les raccords coniques ne sont pas autorisés à l'intérieur.
(Normes **EN**).
- Les connecteurs mécaniques utilisés à l'intérieur doivent avoir un taux inférieur à 3 g/an à 25 % de la pression maximale autorisée. Lorsque les connecteurs mécaniques sont réutilisés à l'intérieur, les pièces d'étanchéité doivent être renouvelées. Lorsque les raccords coniques sont réutilisés à l'intérieur, les pièces évasées doivent être réusinées. (Normes **UL**)
- Lorsque les connecteurs mécaniques sont réutilisés à l'intérieur, les pièces d'étanchéité doivent être renouvelées. Lorsque les raccords coniques sont réutilisés à l'intérieur, les pièces évasées doivent être réusinées.
(Normes **IEC**)

Directives européennes pour la mise au rebut

Ce marquage indiqué sur le produit ou sur les documents qui l'accompagnent indique que les déchets d'équipements électriques et électroniques ne doivent pas être mélangés aux déchets ménagers.



**Mise au rebut correcte de ce produit
(Déchets d'équipements électriques et électroniques)**

Cet appareil contient un fluide réfrigérant et d'autres matériaux potentiellement dangereux. Pour la mise au rebut de cet appareil, la loi exige une collecte et un traitement spécifiques.

Ne jetez pas ce produit avec les ordures ménagères ou tout autre déchet municipal non trié.

Lors de la mise au rebut de cet appareil, vous pouvez choisir l'une des options suivantes :

- Mettre l'appareil au rebut dans un centre désigné de collecte des déchets électroniques.
- Si vous achetez un appareil neuf, le vendeur reprendra gratuitement votre appareil usagé.
- Le fabricant peut reprendre votre appareil usagé gratuitement.
- Vendez l'appareil à un revendeur de métaux de récupération certifié.

Avis spécial

La mise au rebut de cet appareil dans une forêt ou dans un environnement naturel peut mettre votre santé en danger et nuit à l'environnement. Les substances dangereuses qu'il contient peuvent couler dans les eaux souterraines et entrer dans la chaîne alimentaire.

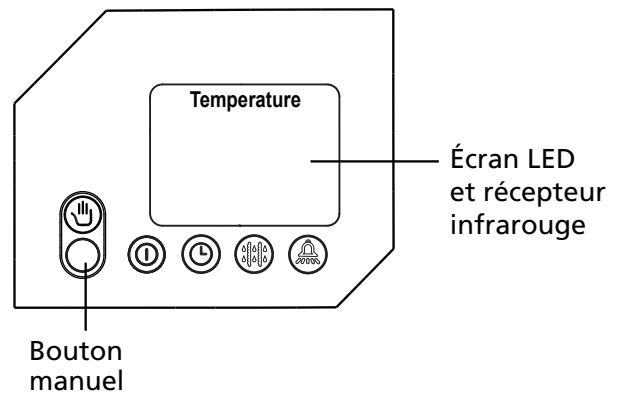
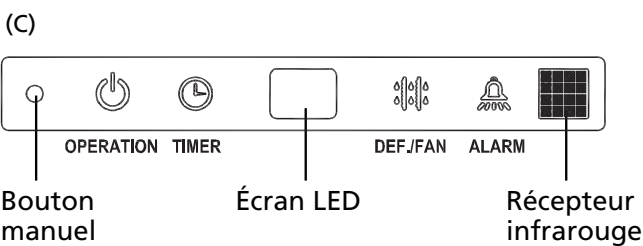
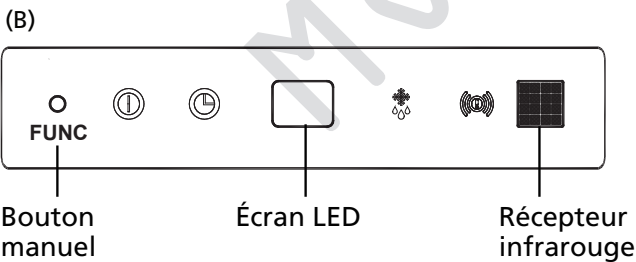
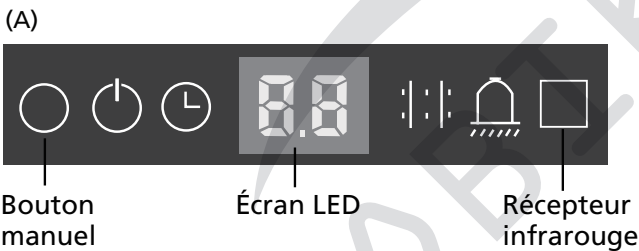
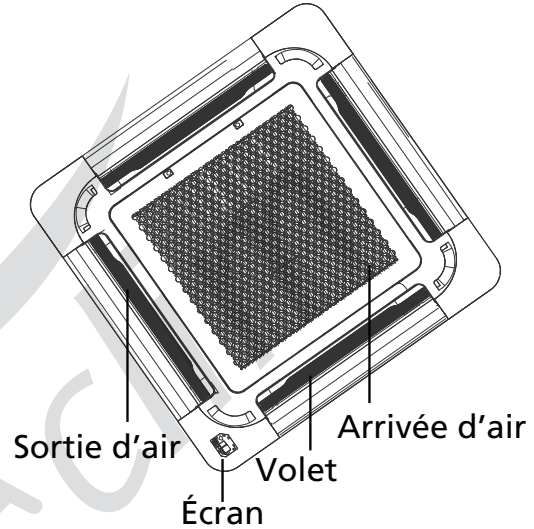
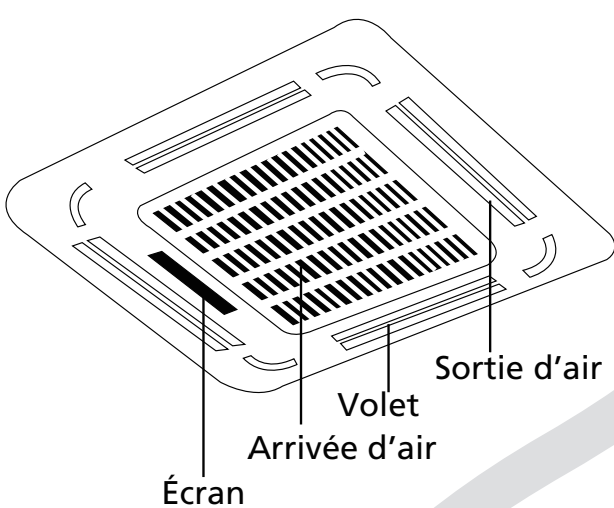
Spécifications et caractéristiques de l'appareil

















Affichage du groupe intérieur

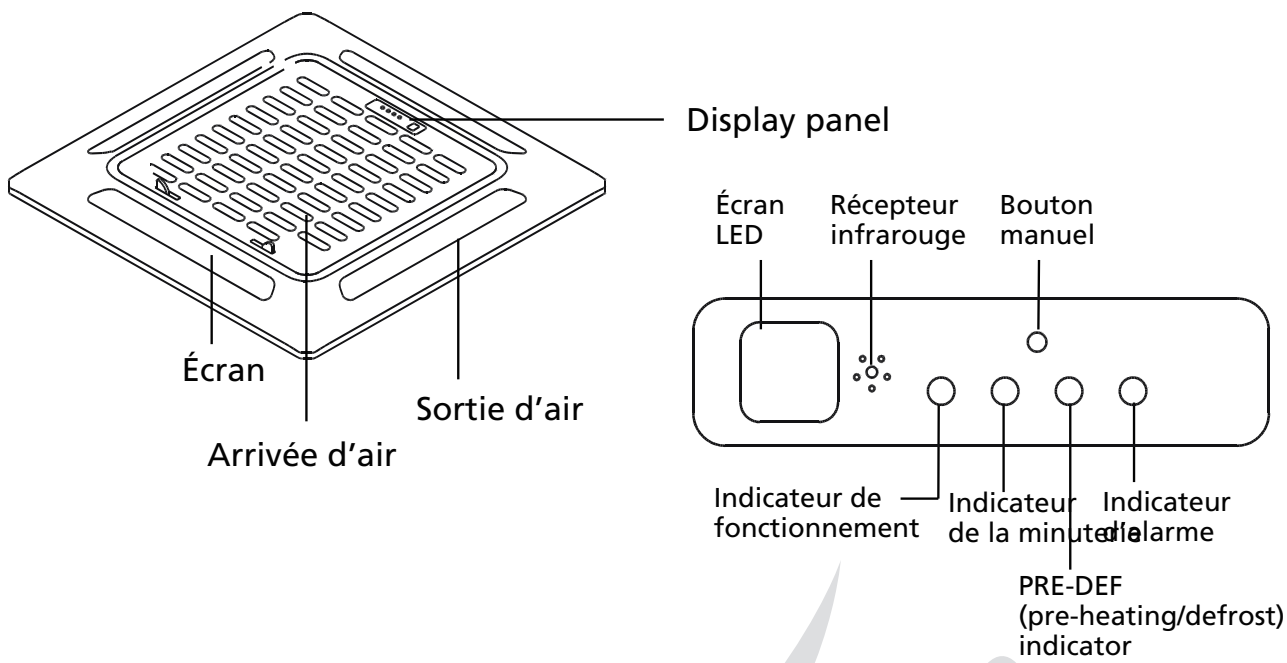
REMARQUE : Les différents modèles ont différents écrans. Les indicateurs décrits ci-dessous ne sont pas tous présents sur le climatiseur que vous avez acheté. Veuillez vérifier l'écran du groupe intérieur que vous avez acheté.

Les illustrations de ce manuel sont fournies à titre indicatif. La forme réelle de votre groupe intérieur peut être légèrement différente. Veuillez vous fier à la forme réelle de votre appareil.

Cet écran situé sur le groupe intérieur peut être utilisé pour faire fonctionner l'appareil si la télécommande a été égarée ou si ses piles sont déchargées.



- **Indicateur de fonctionnement :**    
- **Indicateur de la minuterie :**    
- **Indicateur PRE-DEF (préchauffage/dégivrage) :**    
- **Indicateur d'alarme :**    



- Bouton MANUEL** : Ce bouton permet de sélectionner le mode dans l'ordre suivant : AUTO, FORCED COOL, OFF.
Mode FORCED COOL : En mode FORCED COOL, le témoin lumineux de fonctionnement clignote. Le système passe ensuite en mode AUTO après avoir refroidi avec une vitesse de ventilation élevée pendant 30 minutes. La télécommande sera désactivée pendant cette opération.
Mode OFF : Lorsque le panneau est éteint, l'appareil s'éteint et la télécommande est réactivée.

Température de service

Lorsque votre climatiseur est utilisé hors des plages de température suivantes, certaines fonctions de protection peuvent s'activer et entraîner une désactivation de l'appareil.

Type split inverter

	Mode COOL	Mode HEAT	Mode DRY
Température ambiante	17°C - 32°C (62°F - 90°F)	0°C - 30°C (32°F - 86°F)	10°C - 32°C (50°F - 90°F)
Extérieur ambiante	0°C - 50°C (32°F - 122°F)	-15°C - 24°C (5°F - 75°F)	0°C - 50°C (32°F - 122°F)
	-15°C - 50°C (5°F - 122°F) (Pour les modèles avec des systèmes de climatisation à basse température)		
	0°C - 52°C (32°F - 126°F) (Pour les modèles tropicaux spéciaux)		0°C - 52°C (32°F - 126°F) (Pour les modèles tropicaux spéciaux)

POUR LES GROUPES EXTÉRIEURS AVEC CHAUFFAGE ÉLECTRIQUE D'APPOINT

Lorsque la température extérieure est inférieure à 0 °C. (32 °F), nous recommandons fortement de maintenir l'appareil branché en permanence pour garantir des performances régulières et continues.

Type à vitesse fixe

	Mode COOL	Mode HEAT	Mode DRY
Température ambiante	17°C-32°C (62°F-90°F)	0°C-30°C (32°F-86°F)	10°C-32°C (50°F-90°F)
Température Extérieure	18°C-43°C (64°F-109°F)	-7°C-24°C (19°F-75°F)	11°C-43°C (52°F-109°F)
	-7°C-43°C (19°F-109°F) (Pour les modèles avec des systèmes de climatisation à basse température)		18°C-43°C (64°F-109°F)
	18°C-52°C (64°F-126°F) (Pour les modèles tropicaux spéciaux)		18°C-52°C (64°F-126°F) (Pour les modèles tropicaux spéciaux)

REMARQUE : Humidité relative ambiante inférieure à 80 %. Si le climatiseur fonctionne en dehors de ces valeurs, de la condensation peut se former sur la surface du climatiseur. Veuillez régler le volet déflecteur d'air vertical à son angle maximal (à la verticale) et activer le mode HIGH FAN.

Pour optimiser encore les performances de votre appareil :

- Maintenez les portes et les fenêtres fermées.
- Limitez la consommation d'énergie en utilisant les fonctions TIMER ON et TIMER OFF.
- N'obstruez pas les arrivées et les sorties d'air.
- Inspectez et nettoyez régulièrement les filtres.

Autres caractéristiques

Paramètre par défaut

Lorsque le climatiseur redémarre après une panne de courant, il fonctionnera par défaut selon les valeurs réglées en usine (mode AUTO, ventilateur AUTO, 24 °C (76 °F)). Ceci peut provoquer des incohérences sur la télécommande et le panneau de l'appareil. Utilisez votre télécommande pour actualiser le statut.

Redémarrage automatique (certains modèles)

En cas de panne de courant, le système s'arrêtera immédiatement. Lorsque l'alimentation est rétablie, le témoin lumineux de fonctionnement sur le groupe intérieur clignote. Pour redémarrer l'appareil, appuyez sur le bouton ON/OFF sur la télécommande. Si le système dispose d'une fonction de redémarrage automatique, l'appareil redémarrera en utilisant les mêmes paramètres.

Fonction de protection de 3 minutes (certains modèles)

Une fonction de protection empêche le climatiseur d'être activé pendant environ 3 minutes lorsqu'il est redémarré immédiatement après l'opération.

Fonction de mémorisation de l'angle du volet (certains modèles)

Certains modèles sont conçus avec une fonction de mémorisation de l'angle du volet. Lorsque l'appareil redémarre après une panne de courant, l'angle des volets horizontaux reviendra automatiquement dans sa position précédente.

L'angle du volet horizontal ne doit pas être trop petit car de la condensation peut se former et couler dans la machine. Pour réinitialiser le volet, appuyez sur le bouton manuel, qui réinitialisera les paramètres du volet horizontal.

Système de détection des fuites de fluide réfrigérant (certains modèles)

En cas de fuite de fluide réfrigérant, l'écran LCD affichera « EC » et l'indicateur LED clignotera.

Entretien et maintenance

Nettoyage du groupe intérieur

AVANT LE NETTOYAGE OU L'ENTRETIEN

ÉTEIGNEZ TOUJOURS VOTRE CLIMATISEUR ET DÉBRANCHEZ SON ALIMENTATION ÉLECTRIQUE AVANT TOUT NETTOYAGE OU ENTRETIEN.

ATTENTION

Utilisez uniquement un chiffon doux et sec pour essuyer l'appareil. Si l'appareil est particulièrement sale, vous pouvez utiliser un chiffon imbibé d'eau chaude pour le nettoyer.

- N'utilisez pas de produits chimiques ou des chiffons traités chimiquement pour nettoyer l'appareil.
- N'utilisez pas de benzène, de diluant, de poudre à polir ou d'autres solvants pour nettoyer l'appareil. La surface en plastique pourrait se fissurer ou se déformer.
- N'utilisez pas d'eau à une température supérieure à 40 °C (104 °F) pour nettoyer le panneau avant. Ceci pourrait entraîner une déformation ou une décoloration du panneau.

Nettoyage du filtre à air

Un climatiseur encrassé peut réduire l'efficacité de la climatisation et peut également nuire à votre santé. Veillez à nettoyer le filtre une fois toutes les deux semaines.

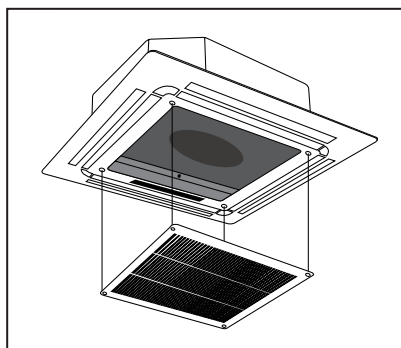
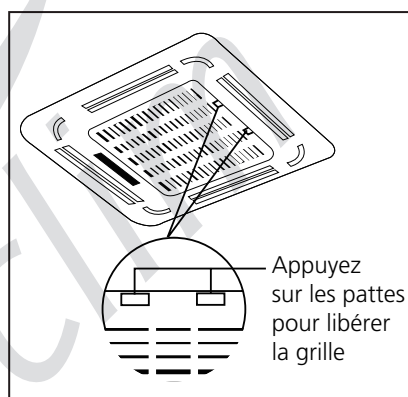
AVERTISSEMENT : NE RETIREZ PAS OU NE NETTOYEZ PAS LE FILTRE VOUS-MÊME

Le retrait et le nettoyage du filtre peut être dangereux. Le retrait et l'entretien doivent être effectués par un technicien expert.

1. Débloquez la grille en poussant les deux pattes vers le milieu en même temps.
2. Débranchez le câble de l'écran du boîtier de commande sur le corps principal.
3. Détachez la grille de l'unité principale en tenant la grille à un angle de 45°, en la soulevant légèrement et puis en tirant la grille vers l'avant.

REMARQUE : Certains modèles incluent une fonction de levage automatique du panneau, qui permet à la grille de bouger verticalement et simplifie le nettoyage du filtre.

4. Retirez le filtre à air.
5. Nettoyez le filtre à air en passant l'aspirateur sur sa surface ou en le lavant dans de l'eau chaude avec un détergeant doux.
6. Rincez le filtre avec de l'eau propre et laissez-le sécher à l'air. NE LAISSEZ PAS le filtre sécher à la lumière directe du soleil.
7. Réinstallez le filtre.
8. Réinstallez la grille avant et rebranchez le câble de l'écran au boîtier de commande sur la structure principale



! ATTENTION

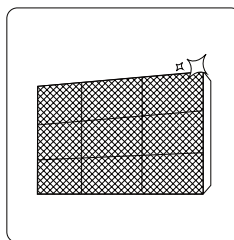
- Avant de changer le fil-tre ou de le nettoyer, éteignez l'appareil et débranchez-le de l'alimentation électrique.
- Lorsque vous retirez le -filtre, ne touchez pas les pièces métalliques situées dans l'appareil. Les bords métalliques tranchants peuvent couper.
- N'utilisez pas d'eau pour nettoyer l'intérieur du groupe intérieur. Ceci peut détruire l'isolation et provoquer un choc électrique.
- N'exposez pas -le filtre à la lumière directe du soleil lorsque vous le faites sécher. Ceci peut entraîner un rétrécissement du filtre.

! ATTENTION

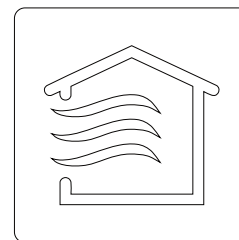
- Toute maintenance et tout nettoyage du groupe extérieur doit être effectué(e) par un vendeur agréé ou un prestataire de services habilité.
- Toute réparation de l'appareil doit être effectuée par un vendeur agréé ou un prestataire de services habilité.

**Entretien -
Période d'arrêt prolongée**

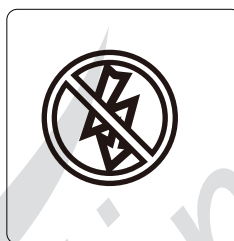
Si vous prévoyez de ne pas utiliser votre climatiseur pendant une période prolongée, effectuez les opérations suivantes :



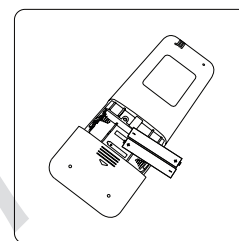
Nettoyez tous les filtres.



Activez la fonction FAN jusqu'à ce que l'appareil sèche complètement.



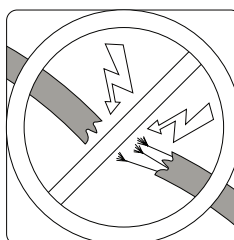
Éteignez l'appareil et débranchez-le de l'alimentation électrique.



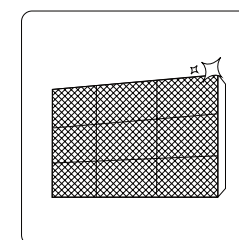
Retirez les piles de la télécommande.

**Entretien -
Inspection avant la période d'utilisation**

Après de longues périodes d'arrêt, ou avant des périodes d'usage fréquent, effectuez les opérations suivantes :



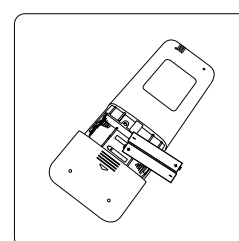
Vérifiez qu'il n'y a pas de câbles endommagés.



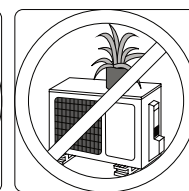
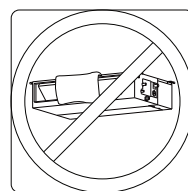
Nettoyez tous les filtres.



Vérifiez qu'il n'y a pas de fuites.



Réinsérez les piles.



Vérifiez que rien n'obstrue les admissions et les sorties d'air.

Dépannage

MESURES DE SÉCURITÉ

Si l'une des conditions suivantes se produit, éteignez l'appareil immédiatement !

- Le câble d'alimentation est endommagé ou anormalement chaud.
- Il y a une odeur de brûlé.
- L'appareil fait beaucoup de bruit ou fait un bruit anormal.
- Un fusible est grillé ou le disjoncteur se déclenche fréquemment.
- De l'eau ou d'autres objets tombent dans ou hors de l'appareil.

NE TENTEZ PAS DE RÉPARER L'APPAREIL VOUS-MÊME ! CONTACTEZ IMMÉDIATEMENT UN PRESTATAIRE DE SERVICES HABILITÉ !

Problèmes courants

Les problèmes suivants ne sont pas des signes de dysfonctionnement et ne nécessitent pas de réparations dans la plupart des cas.

Problème	Causes possibles
L'appareil ne s'allume pas lorsque l'utilisateur appuie sur le bouton ON/OFF.	L'appareil a un système de protection de 3 minutes qui l'empêche de se mettre en surcharge. L'appareil ne peut pas être redémarré pendant cette période de trois minutes après avoir été éteint.
	Modèles de climatisation et de chauffage : Si l'indicateur de fonctionnement et les indicateurs PRE-DEF (préchauffage/dégivrage) sont allumés, la température extérieure est trop froide et le système anti-air froid de l'appareil est activé afin de dégivrer l'appareil.
	Sur les modèles de climatisation uniquement : Si l'indicateur « fan only » est allumé, la température est trop froide et la protection antigel de l'appareil est activée afin de dégivrer ce dernier.
L'appareil passe du mode COOL/HEAT au Mode FAN	L'appareil peut modifier son paramétrage afin d'éviter que du givre ne se forme sur l'appareil. Quand la température baisse, l'appareil se met à fonctionner selon le mode précédemment sélectionné.
	La température de consigne a été atteinte ; à ce stade, l'appareil éteint le compresseur. L'appareil continuera de fonctionner quand la température fluctuera à nouveau.
Le groupe intérieur dégage de la vapeur.	Dans les régions humides, une forte différence de température entre l'air de la pièce et l'air climatisé peut provoquer de la vapeur.
Le groupe intérieur et le groupe extérieur dégagent de la vapeur.	Lorsque l'appareil redémarre en mode HEAT après le dégivrage, de la vapeur peut se dégager en raison de l'humidité générée par le processus de dégivrage.
Le groupe intérieur fait du bruit.	L'air en circulation peut faire du bruit lorsque le volet réinitialise sa position.
	L'appareil émet un grincement lorsque le système est éteint ou en mode COOL. L'appareil fait également du bruit lorsque la pompe d'évacuation (en option) fonctionne.
	Un grincement peut se produire quand l'appareil a fonctionné en mode HEAT en raison de la dilatation et de la contraction thermique des pièces en plastique de l'appareil.
Le groupe intérieur et le groupe extérieur font tous les deux du bruit.	Un léger sifflement se produit pendant le fonctionnement de l'appareil : C'est un bruit normal provoqué par le gaz réfrigérant qui circule dans le groupe intérieur et le groupe extérieur.
	Un léger sifflement peut se produire lorsque le système démarre, lorsqu'il vient d'être arrêté ou lorsqu'il est en phase de dégivrage. Ce bruit est normal et il est provoqué par le gaz réfrigérant qui s'arrête ou change de direction.
	Grincement : La dilatation et la contraction normales des pièces en plastique et métalliques provoquées par les changements de température pendant le fonctionnement peuvent provoquer un grincement.

Problème	Causes possibles
Le groupe extérieur fait du bruit.	L'appareil émettra différents sons en fonction de son mode de fonctionnement en cours.
De la poussière se dégage du groupe intérieur ou du groupe extérieur.	L'appareil peut accumuler de la poussière pendant les périodes d'arrêt prolongées ; cette poussière est soufflée par l'appareil lorsqu'il est rallumé. Il est possible de limiter cet effet en couvrant l'appareil pendant les longues périodes d'arrêt.
L'appareil dégage une mauvaise odeur.	L'appareil peut absorber les odeurs de différents environnements (mobilier, cuisine, cigarettes, etc.) qui seront émises pendant le fonctionnement.
	Les filtres de l'appareil contiennent de la moisissure et doivent être nettoyés.
Le ventilateur du groupe extérieur ne fonctionne pas.	Pendant le fonctionnement, la vitesse de ventilation est contrôlée pour optimiser le fonctionnement du produit.

REMARQUE : Si le problème persiste, contactez un vendeur local ou le centre de service après-vente le plus proche. Donnez-leur une description détaillée du dysfonctionnement ainsi que le numéro de modèle.

Dépannage

Lorsque des dysfonctionnements surviennent, vérifiez les points suivants avant de contacter une société de réparation.

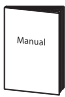
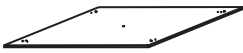

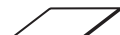









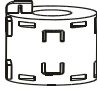

Problème	Causes possibles	Solution
L'appareil climatise mal.	La température de consigne est peut-être supérieure à la température ambiante de la pièce.	Baissez la température de consigne.
	L'échangeur thermique sur le groupe intérieur ou le groupe extérieur est sale.	Nettoyez l'échangeur thermique concerné.
	Le filtre à air est sale.	Retirez le filtre et nettoyez-le conformément aux instructions.
	L'arrivée ou la sortie d'air de l'un ou l'autre des groupes est obstruée.	Éteignez l'appareil, retirez l'obstruction et rallumez l'appareil.
	Les portes et les fenêtres sont ouvertes.	Veillez à ce que toutes les portes et les fenêtres soient fermées pendant que l'appareil fonctionne.
	Les rayons du soleil peuvent générer une chaleur excessive.	Fermez les fenêtres et les rideaux pendant les périodes de fortes chaleurs ou lorsque la pièce est très exposée au soleil.
	Trop de sources de chaleur dans la pièce (individus, ordinateurs, appareils électroniques, etc.)	Réduisez le nombre de sources de chaleur.
	Faible quantité de fluide réfrigérant en raison d'une fuite ou d'un usage prolongé.	Vérifiez qu'il n'y a pas de fuites, rebouchez si nécessaire et rajoutez du fluide réfrigérant.

Problème	Causes possibles	Solution
L'appareil ne fonctionne pas.	Coupure de courant	Attendez le rétablissement du courant.
	L'alimentation est désactivée.	Allumez l'appareil.
	Le fusible a brûlé.	Remplacez le fusible.
	Les piles de la télécommande sont déchargées.	Réinsérez les piles.
	Le système de protection de 3 minutes de l'appareil a été activé.	Attendez trois minutes après avoir redémarré l'appareil.
	La minuterie est activée.	Éteignez la minuterie.
L'appareil démarre et s'arrête fréquemment.	Il y a trop ou pas assez de fluide réfrigérant dans le circuit.	Vérifiez qu'il n'y a pas de fuites et rechargez le circuit avec du fluide réfrigérant.
	Du gaz incompressible ou de l'humidité a pénétré dans le système.	Évacuez et rechargez le système avec du fluide réfrigérant.
	Le circuit du système est obstrué.	Identifiez le circuit obstrué et remplacez la pièce défectueuse de l'équipement.
	Le compresseur est en panne.	Remplacez le compresseur.
	La tension est trop élevée ou trop faible.	Installez un manostat pour réguler la tension.
Capacité de chauffage insuffisante.	La température de consigne est trop basse.	Utilisez le dispositif de chauffage auxiliaire.
	L'air froid entre par les portes et les fenêtres.	Veillez à ce que toutes les portes et les fenêtres soient fermées pendant que l'appareil fonctionne.
	Faible quantité de fluide réfrigérant en raison d'une fuite ou d'un usage prolongé.	Vérifiez qu'il n'y a pas de fuites, rebouchez si nécessaire et rajoutez du fluide réfrigérant.
Les indicateurs lumineux continuent de clignoter.	L'appareil peut s'arrêter de fonctionner ou continuer de fonctionner en toute sécurité. Si les indicateurs lumineux continuent de clignoter ou que des codes d'erreur sont affichés, attendez 10 minutes. Le problème peut se résoudre de lui-même. Si ce n'est pas le cas, débranchez l'alimentation électrique, puis rebranchez à nouveau. Allumez l'appareil. Si le problème persiste, débranchez l'alimentation et contactez le service client le plus proche.	
Le code d'erreur s'affiche et commence avec les lettres suivantes sur l'écran du groupe intérieur : <ul style="list-style-type: none"> • E(x), P(x), F(x) • EH(xx), EL(xx), EC(xx) • PH(xx), PL(xx), PC(xx) 		

REMARQUE : Si votre problème persiste après avoir effectué les contrôles et les diagnostics susmentionnés, éteignez votre appareil immédiatement et contactez un centre de réparation agréé.

Accessoires

Le système de climatisation est fourni avec des accessoires. Utilisez toutes les pièces et tous les accessoires d'installation pour installer le climatiseur. Une installation inadéquate peut donner lieu à des fuites d'eau, à des risques de choc électrique et d'incendie, ou provoquer des pannes de l'appareil. Les éléments ne sont pas inclus avec le climatiseur et doivent être achetés séparément.

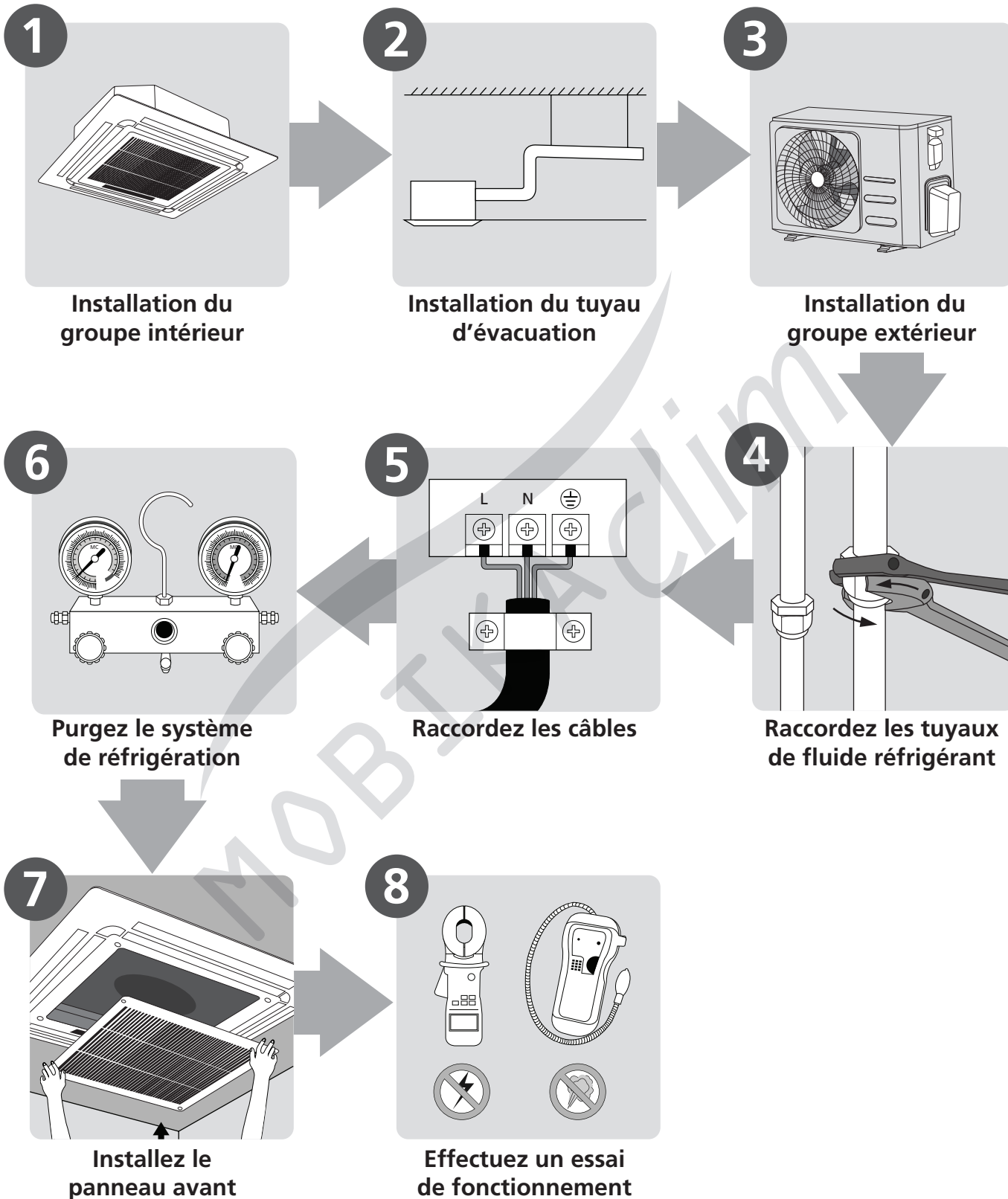
Nom des accessoires	Qté (pc)	Forme	Nom des accessoires	Qté (pc)	Forme
Manuel	2~4		Gabarit d'installation en papier (certains modèles)	1	
Gaine d'isolation phonique et thermique (certains modèles)	1		Caoutchouc anti-choc (certains modèles)	1	
Gaine d'isolation phonique et thermique (certains modèles)	1		Raccord d'évacuation (certains modèles)	1	
Gaine du tuyau de sortie (certains modèles)	1		Bague d'étanchéité (certains modèles)	1	
Attache du tuyau de sortie (certains modèles)	1		Écrou en cuivre	2	
Crochet plafond (certains modèles)	4		Anneau magnétique (enroulez deux fois les câbles électriques S1 et S2 (P & Q & E) autour de l'anneau magnétique (certains modèles)	1	
Boulon de suspension (certains modèles)	4		Anneau magnétique (à installer sur le câble de raccordement entre le groupe intérieur et le groupe extérieur après l'installation.) (certains modèles)	Dépend du modèle	
Étrangleur (certains modèles)	1				

Accessoires optionnels

- Il y a deux types de télécommande : filaire et sans fil.
Choisissez la télécommande en fonction des préférences et des exigences du client et installez-la dans un endroit approprié.
Veuillez consulter les catalogues et la documentation technique pour vous guider dans le choix d'une télécommande adéquate.

Nom	Forme	Quantité (pc)
Ensemble de tuyaux de raccordement	Côté liquide	Φ 6,35 (1/4 po)
		Φ 9,52 (3/8 po)
		Φ 12,7 (1/2 po)
	Côté gaz	Φ 9,52 (3/8 po)
		Φ 12,7 (1/2 po)
		Φ 16 (5/8 po)
		Φ 19 (3/4 po)
		Φ 22 (7/8 po)
		Pièces à acheter séparément Consultez le vendeur pour connaître la dimension appropriée des tuyaux pour l'appareil que vous avez acheté.

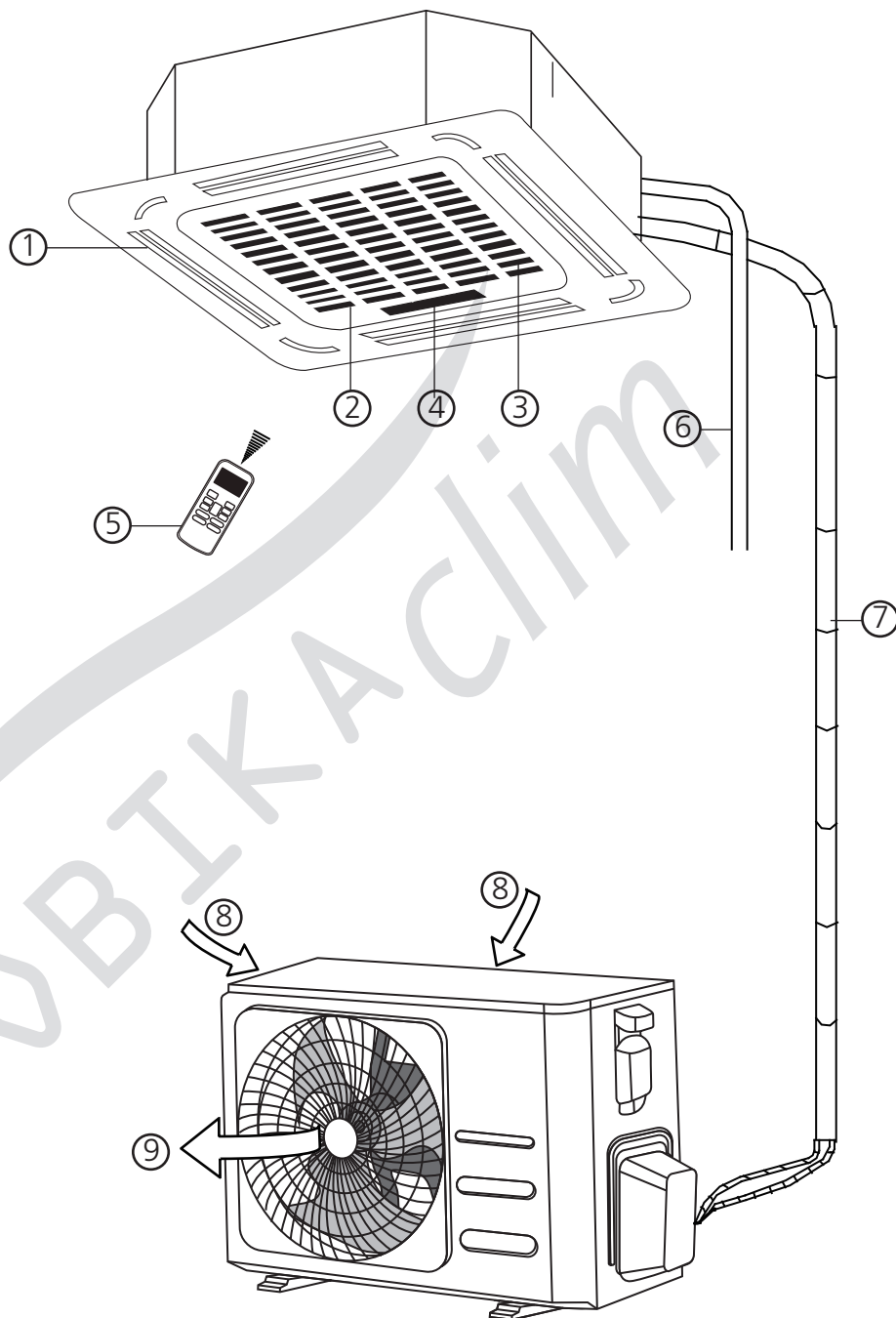
Résumé de l'installation



Résumé de l'installation

Pièces de l'appareil

REMARQUE : L'installation doit être effectuée conformément aux normes locales et nationales. L'installation peut être légèrement différente selon les régions.



Pièces de l'appareil

- ① Sortie d'air
- ② Admission d'air
- ③ Grille avant
- ④ Écran
- ⑤ Télécommande
- ⑥ Tuyau d'évacuation

- ⑦ Tuyau de raccordement
- ⑧ Admission d'air
- ⑨ Sortie d'air

REMARQUE SUR LES ILLUSTRATIONS

Les illustrations de ce manuel sont fournies à titre indicatif. La forme réelle de votre groupe intérieur peut différer légèrement. Veuillez vous fier à la forme réelle de votre appareil.

Installation du groupe intérieur

Instructions d'installation du groupe intérieur

REMARQUE : L'installation du panneau doit être effectuée après avoir effectué le raccordement hydraulique et électrique.

Étape 1 : Choix du lieu d'installation

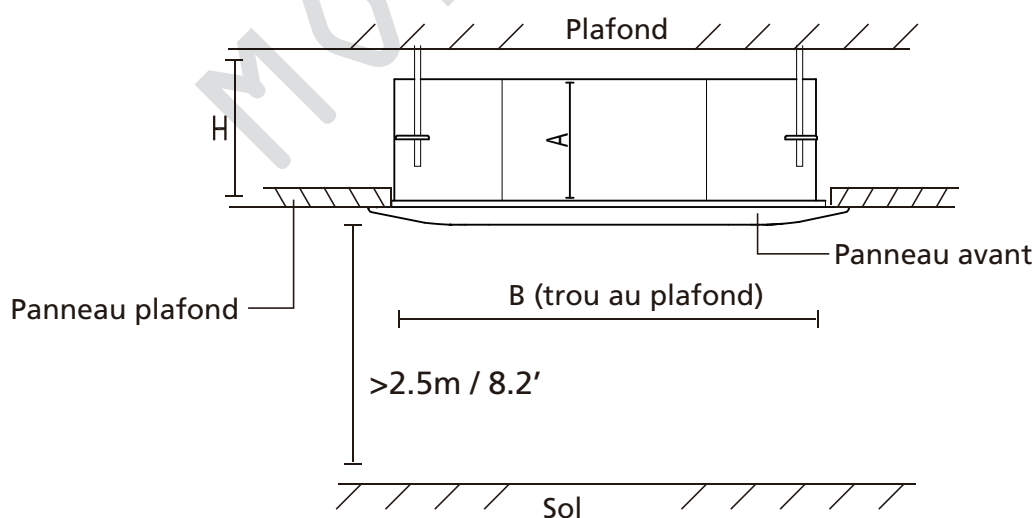
Avant d'installer le groupe intérieur, vous devez choisir un endroit approprié. Voici les normes qui vous aideront à choisir un emplacement adéquat pour l'appareil.

Les emplacements adéquats pour l'installation doivent être conformes aux normes suivantes :

- ☑ L'espace doit être suffisant pour l'installation et l'entretien.
- ☑ L'espace doit être suffisant pour pouvoir effectuer le raccordement du tuyau et du tuyau d'évacuation.
- ☑ Le plafond doit être horizontal et sa structure doit pouvoir supporter le poids du groupe intérieur.
- ☑ L'admission et la sortie d'air ne doivent pas être obstruées.
- ☑ Le flux d'air doit pouvoir remplir toute la pièce.
- ☑ Il ne doit pas y avoir de rayonnement direct à partir des appareils de chauffage.

N'INSTALLEZ PAS l'appareil dans les endroits suivants :

- ⊗ Zones de forage ou de fracturation pétrolière
- ⊗ Dans les zones côtières avec une forte concentration saline dans l'air
- ⊗ Dans les zones où l'air est chargé de gaz caustiques, telles que des sources chaudes
- ⊗ Zones subissant des fluctuations de l'alimentation, telles que les usines
- ⊗ Dans des espaces clos, tels que des placards
- ⊗ Dans les cuisines utilisant du gaz naturel
- ⊗ Dans des zones avec des ondes électromagnétiques fortes
- ⊗ Dans des zones de stockage de matériaux ou de gaz
- ⊗ Dans des pièces avec un taux d'humidité élevé, telles que les salles de bains et les buanderies



Distance à partir du plafond selon la hauteur du groupe intérieur

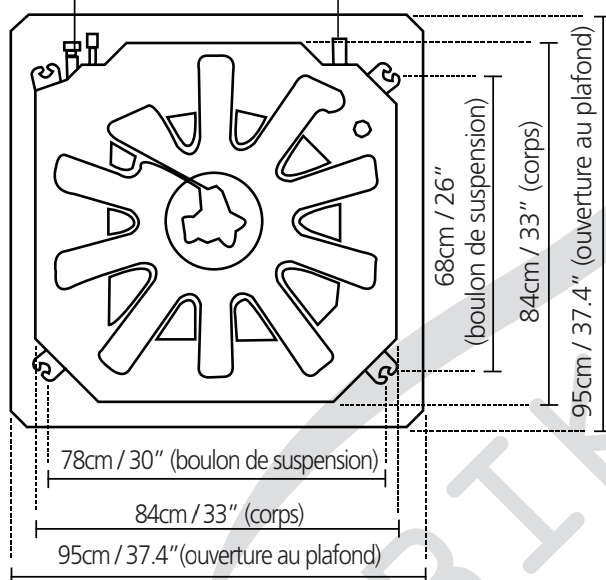
TYPE	MODÈLE	Longueur de A (mm/po)	Longueur de H (mm/po)	Longueur de B (mm/po)
	18-24	205/8	> 235/9.3	880/34.5
	24	245/9.6	> 275/10.8	
	30	205/8	> 235/9.3	
	30-48	245/9.6	> 275/10.8	
	48-60	287/11.3	> 317/12.5	
		260/10.2	> 290/11.4	600/23.6

Étape 2 : Suspension du groupe intérieur

- Utilisez le gabarit en papier inclus pour couper un trou rectangulaire dans le plafond, en laissant au moins 1 m (39») sur tous les côtés. La dimension du trou doit être supérieure de 4 cm (1,6») par rapport à la dimension du corps. Veillez à marquer les endroits où les trous seront percés pour y fixer les crochets de plafond.

Côté tuyau de
fluide réfrigérant

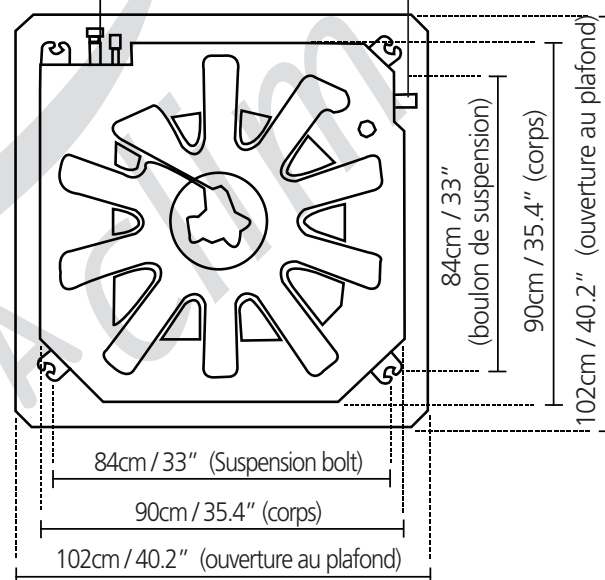
Côté du
tuyau d'évacuation



Dimension du trou au plafond pour les modèles super fins 18-48k

Côté tuyau de
fluide réfrigérant

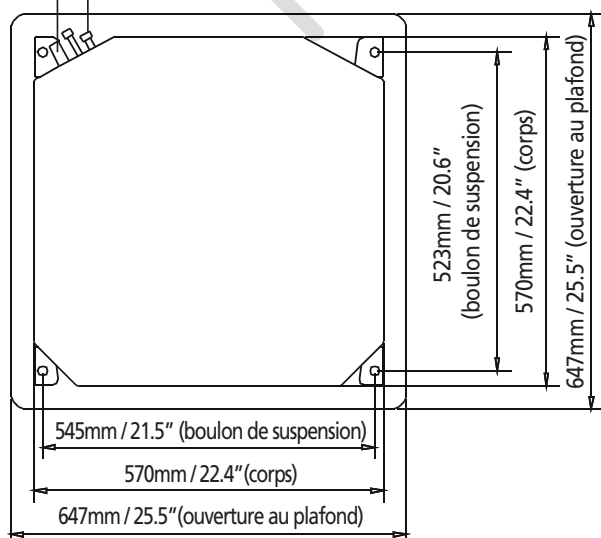
Côté du
tuyau d'évacuation



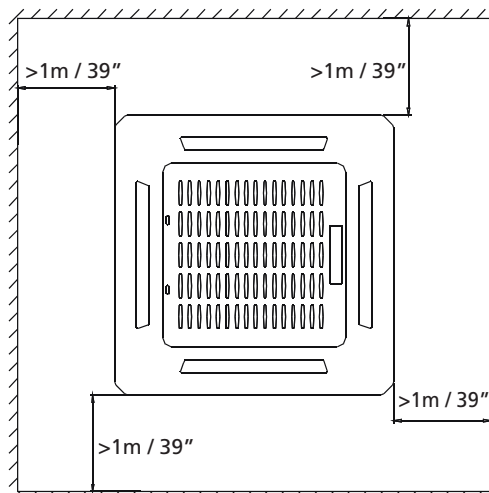
Dimension du trou au plafond pour les modèles super fins 60 K

Côté du tuyau d'évacuation

Côté tuyau de fluide réfrigérant



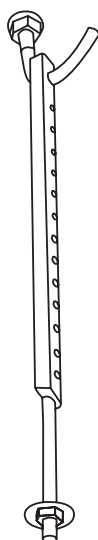
Dimension du trou au plafond pour modèles compacts



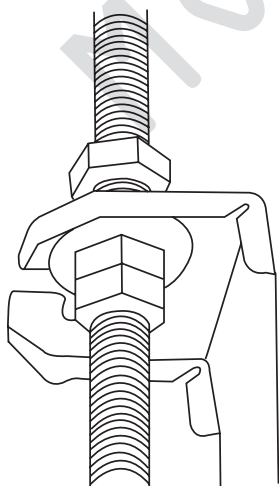
ATTENTION

Le corps de l'appareil doit être parfaitement aligné avec le trou. Veillez à ce que l'appareil et le trou soient de la même dimension avant d'aller plus loin.

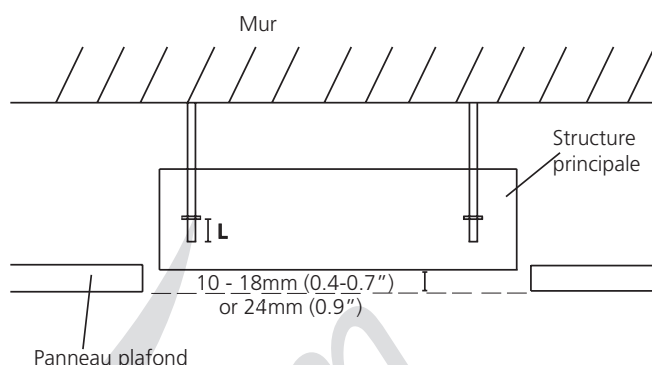
2. Percez 4 trous de 5 cm (2») de profondeur aux positions d'accrochage du plafond sur le plafond interne. Veillez à maintenir le foret à un angle de 90° par rapport au plafond.
3. À l'aide d'un marteau, insérez les crochets du plafond dans les trous pré-perçés. Fixez le boulon avec les rondelles et les écrous inclus.
4. Installez les quatre boulons de suspension.



5. Montez le groupe intérieur. Vous aurez besoin de deux personnes pour le soulever et le fixer. Introduisez les boulons de suspension dans les trous de suspension de l'appareil. Fixez-les en utilisant les rondelles et les écrous inclus.



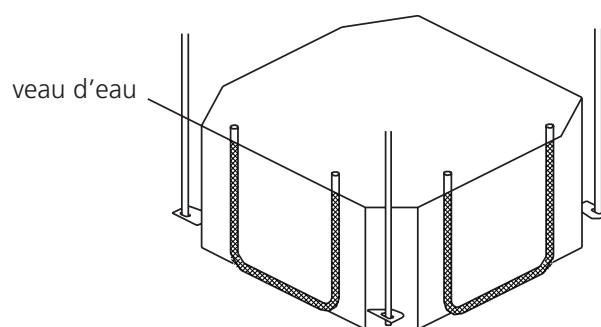
REMARQUE : Le bas de l'appareil doit être 10-18 mm (0,4-0,7») (modèles super fins) ou 24 mm (0,9») (modèles compacts) plus haut que le panneau du plafond. Généralement, L (indiqué sur la figure suivante) doit correspondre à la moitié de la longueur du boulon de suspension ou être suffisamment long pour empêcher les écrous de se défaire.



ATTENTION

Veillez à ce que l'appareil soit complètement à niveau. Une mauvaise installation peut entraîner une remontée du tuyau d'évacuation dans l'appareil ou une fuite d'eau.

REMARQUE : Veillez à ce que le groupe intérieur soit à niveau. L'appareil est équipé d'une pompe d'évacuation intégrée et d'un interrupteur à flotteur. Si l'appareil est incliné contre le sens du flux de condensat (côté tuyau d'évacuation relevé), l'interrupteur à flotteur peut subir des dysfonctionnements et provoquer des fuites d'eau.



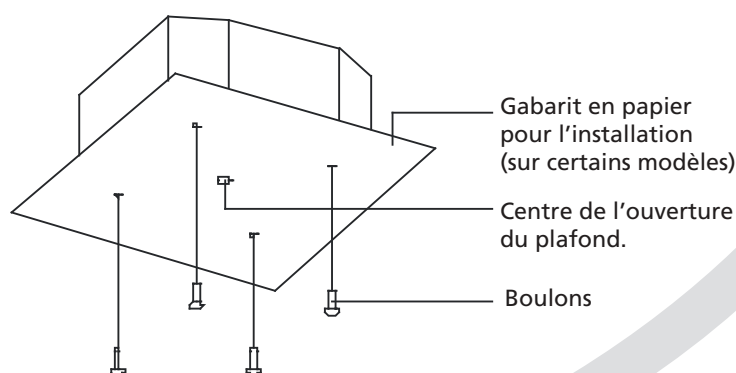
Installation du
groupe intérieur

REMARQUE CONCERNANT L'INSTALLATION DANS LES MAISONS NEUVES

Lorsque l'appareil est installé dans une maison neuve, les crochets de plafond peuvent être encastrés à l'avance.

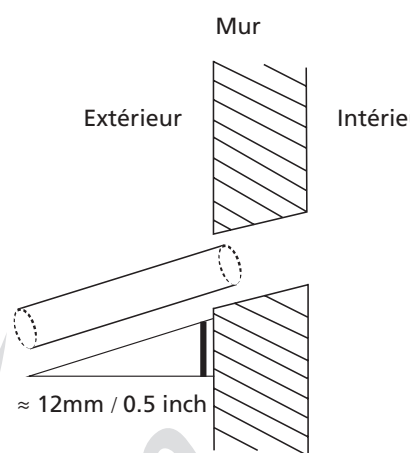
Veillez à ce que les crochets ne se desserrent pas en raison de la rétractation du béton. Après avoir installé le groupe intérieur, fixez le gabarit d'installation en papier sur l'appareil avec des boulons pour déterminer à l'avance la dimension et la position de l'ouverture sur le plafond.

Suivez les instructions ci-dessus pour le reste de l'installation.



ATTENTION

Lorsque vous percez le trou mural, veillez à éviter les câbles, la plomberie et tout autre composant



Étape 3 : Percage du trou mural pour le tuyau de raccordement

1. Déterminez l'emplacement du trou mural en fonction de l'emplacement du groupe extérieur.
2. Avec un foret de 65 mm (2,5 po) ou 90 mm (3,54 po) (en fonction des modèles), percez un trou dans le mur. Veillez à ce que le trou soit percé selon un angle légèrement incliné vers le bas, de manière à ce que l'extrémité extérieure du trou soit plus basse que l'extrémité intérieure d'environ 12 mm (0,5 po). Ceci permettra à l'eau de s'évacuer correctement.
3. Placez le manchon de protection dans le trou. Ceci protège les bords du trou et contribuera à le boucher lorsque vous finirez le processus d'installation.

Étape 4 : Raccordement du tuyau d'évacuation

Le tuyau d'évacuation sert à évacuer l'eau de de l'appareil. Une mauvaise installation peut engendrer des dommages sur le groupe et d'autres dommages matériels.

ATTENTION

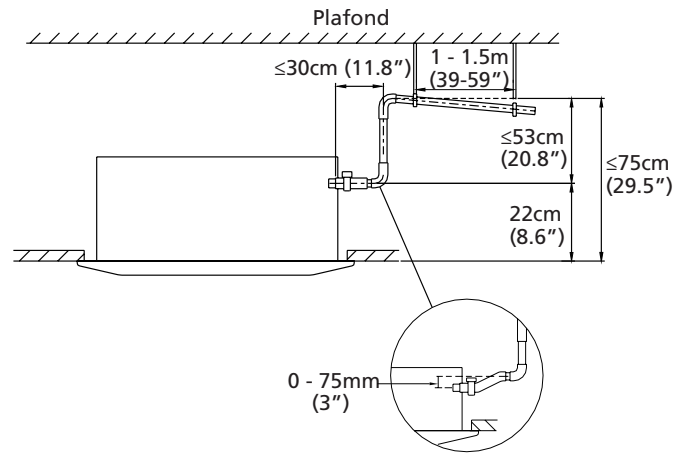
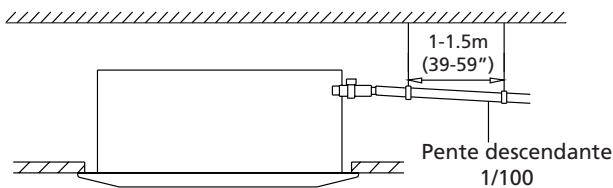
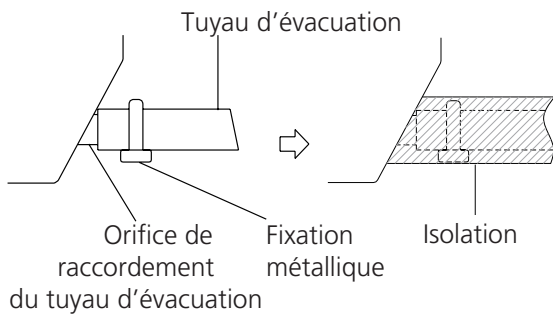
- Isolez tous les tuyaux pour éviter la formation de condensation, qui peut engendrer un dégât des eaux.
- Si le tuyau d'évacuation est mal cintré ou mal installé, de l'eau peut couler et engendrer un dysfonctionnement de l'interrupteur à niveau d'eau.
- En mode HEAT, le groupe extérieur rejettera de l'eau. Vérifiez que le tuyau d'évacuation est placé dans un endroit approprié de manière à éviter tout dégât des eaux et tout risque de chute.
- **NE TIREZ PAS** trop fort sur le tuyau d'évacuation. Ceci pourrait le débrancher.

REMARQUE SUR L'ACHAT DES TUYAUX

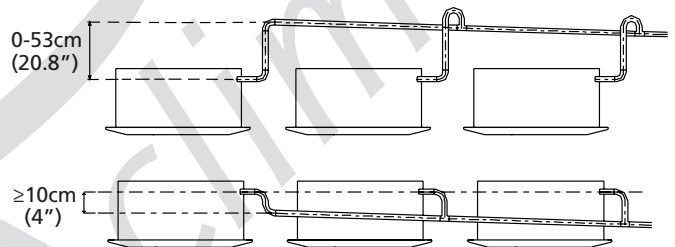
Pour l'installation, un tuyau en polyéthylène est nécessaire (diamètre extérieur = 3,7 - 3,9 cm, diamètre intérieur = 3,2 cm). Vous pouvez l'obtenir dans un magasin de bricolage.

Installation du tuyau d'évacuation intérieur

Installez le tuyau d'évacuation comme illustré sur la Figure suivante.



REMARQUE : Lorsque vous raccordez plusieurs tubes d'évacuation, installez les tuyaux comme illustré sur la Figure suivante.



REMARQUE SUR L'INSTALLATION DU TUBE D'ÉVACUATION

- Si vous utilisez une rallonge de tuyau d'évacuation, serrez le raccordement intérieur avec un tube de protection supplémentaire pour l'empêcher de se défaire.
- Le tube d'évacuation doit être incliné vers le bas selon un angle d'au moins 1/100 pour éviter que l'eau ne retourne vers le climatiseur.
- Pour empêcher le tuyau de s'affaisser, espacez les câbles suspendus de 1-1,5 m (39-59»).
- Si la sortie du tuyau d'évacuation est plus haute que le raccord de la pompe du corps, utilisez une colonne montante pour la sortie d'échappement du groupe intérieur. La colonne montante ne doit pas être installée à une distance supérieure à 75 cm (29,5») du plafond et la distance entre l'appareil et la colonne montante doit être inférieure à 30 cm (11,8»). Une installation incorrecte peut entraîner un écoulement de l'eau vers le climatiseur et un dégât des eaux.
- Pour empêcher la formation de bulles d'air, maintenez le tuyau d'évacuation à niveau ou légèrement incliné vers le haut (<75 mm/3»).

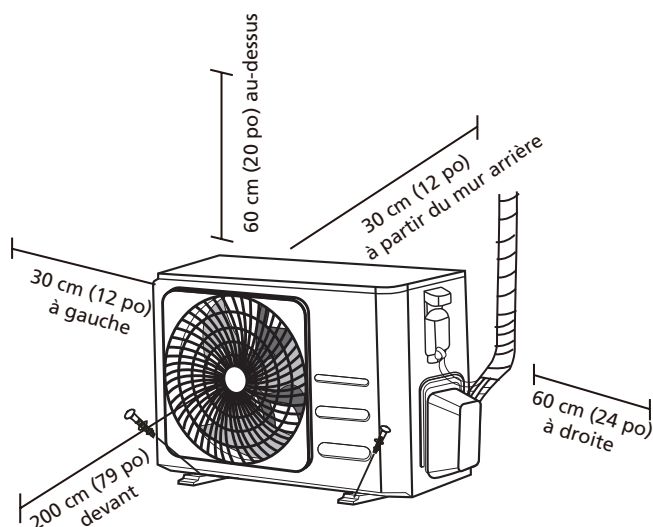
Faites passer le tuyau d'évacuation dans le trou mural. Vérifiez que l'eau s'évacue vers un endroit sûr où elle n'engendrera pas de dégâts ou de risques de chute.

Installation du groupe intérieur

REMARQUE : La sortie du tube d'évacuation doit être à au moins 5 cm (1,9») au-dessus du sol. S'il touche le sol, l'appareil peut être obstrué et subir des dysfonctionnements. Si vous évacuez l'eau directement vers un égout, veillez à ce que le tuyau forme un siphon en U ou en S pour piéger les odeurs qui pourraient revenir vers la maison.

Installation du groupe extérieur

Installez l'appareil conformément aux codes et aux réglementations locales ; ils peuvent différer légèrement d'une région à l'autre.



Instructions d'installation - Groupe extérieur

Étape 1 : Choix du lieu d'installation

Avant d'installer le groupe extérieur, vous devez choisir un emplacement approprié. Voici les normes qui vous aideront à choisir l'emplacement approprié pour l'appareil.

Les emplacements adéquats pour l'installation doivent être conformes aux normes suivantes :

- ☑ Respect de toutes les exigences d'espacement indiquées ci-dessus
- ☑ Bonne circulation de l'air et ventilation
- ☑ Ferme et solide : l'emplacement peut supporter l'appareil et ne vibrera pas
- ☑ Le bruit émis par l'appareil ne doit pas déranger le voisinage
- ☑ Non exposé à la lumière directe du soleil ou à la pluie pendant de longues périodes
- ☑ En cas d'installation dans une région soumise à des chutes de neige, élevez l'appareil au-dessus du bloc de base pour empêcher l'accumulation de glace et éviter ainsi tout dommage sur le serpentin. Montez l'appareil suffisamment haut pour qu'il soit au-dessus du niveau moyen de la neige. La hauteur minimale doit être de 18 pouces.

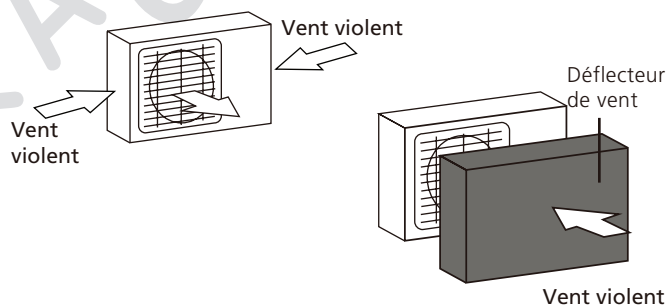
N'INSTALLEZ PAS l'appareil dans les endroits suivants :

- ⊗ Près de tout obstacle obstruant l'arrivée et la sortie d'air
- ⊗ Près d'une voie publique, de zones très fréquentées ou à des endroits où le bruit de l'appareil est susceptible de gêner le voisinage
- ⊗ Près d'animaux ou de plantes qui peuvent souffrir des flux d'air chaud
- ⊗ Près d'une source de gaz combustible
- ⊗ Dans un endroit très exposé à la poussière
- ⊗ Dans un endroit trop exposé à un air salin

CONSIDÉRATIONS SPÉCIALES POUR LES CLIMATS EXTRÊMES

Si l'appareil est exposé à des vents forts :

Installez l'appareil de manière à ce que le ventilateur de sortie d'air soit à un angle de 90° par rapport au sens du vent. Si besoin, installez une barrière devant l'appareil pour le protéger des vents très violents. Voir figures ci-dessous.



Si l'appareil est fréquemment exposé à de fortes pluies ou chutes de neige :

Bâissez un abri au-dessus de l'appareil pour le protéger de la pluie ou de la neige. Veillez à ne pas obstruer le flux d'air autour de l'appareil.

Si l'appareil est fréquemment exposé à un air salin (bord de mer) :

Utilisez un groupe extérieur spécialement conçu pour résister à la corrosion.

Étape 2 : Installez le raccord d'évacuation (appareil à pompe à chaleur uniquement)

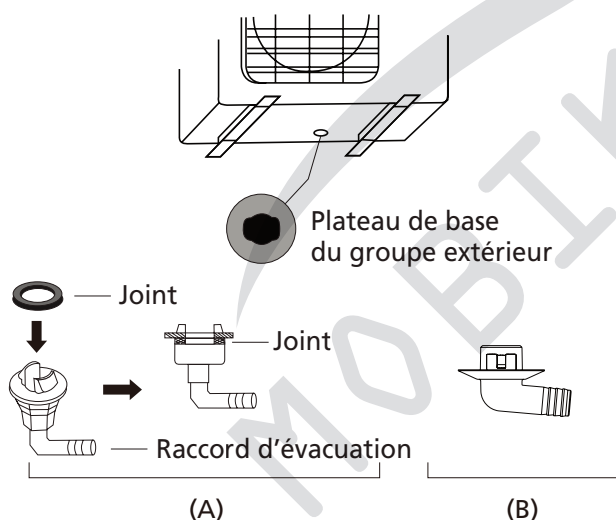
Avant de fixer le groupe extérieur, vous devez installer le raccord d'évacuation au bas de l'appareil. Il y a deux différents types de raccords d'évacuation en fonction du type de groupe extérieur.

Si le raccord d'évacuation est fourni avec un joint en caoutchouc (voir Fig. A), effectuez les opérations suivantes :

1. Installez le joint en caoutchouc sur l'extrémité du raccord d'évacuation qui sera relié au groupe extérieur.
2. Insérez le raccord d'évacuation dans le trou situé dans le plateau de base de l'appareil.
3. Faites tourner le raccord d'évacuation sur 90° jusqu'à ce qu'il s'enclenche, face au devant de l'appareil.
4. Raccordez une rallonge du tuyau d'évacuation (non inclus) au raccord d'évacuation pour rediriger l'eau provenant de l'appareil en mode chauffage.

Si le raccord d'évacuation n'est pas fourni avec un joint en caoutchouc (voir Fig. B), effectuez les opérations suivantes :

1. Insérez le raccord d'évacuation dans le trou situé dans le plateau de base de l'appareil. Le raccord d'évacuation s'enclenche dans la bonne position.
2. Raccordez une rallonge du tuyau d'évacuation (non inclus) au raccord d'évacuation pour rediriger l'eau provenant de l'appareil en mode chauffage.



POUR LES CLIMATS FROIDS

Dans les climats froids, veillez à ce que le tuyau d'évacuation soit aussi vertical que possible pour garantir une évacuation rapide de l'eau. Si l'eau s'évacue trop lentement, elle peut geler dans le tuyau et inonder l'appareil.

Étape 3 : Ancrage du groupe extérieur

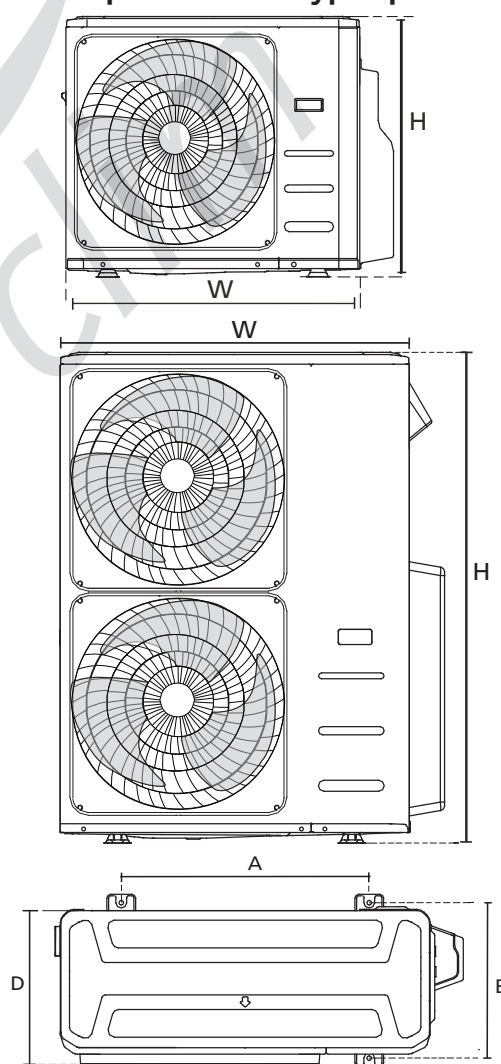
Le groupe extérieur peut être ancré au sol ou à un support monté sur le mur avec un boulon (M10). Préparez la base d'installation de l'appareil conformément aux dimensions ci-dessous.

DIMENSIONS POUR LE MONTAGE DE L'APPAREIL

Voici une liste des différentes dimensions de groupe extérieur et la distance entre les pieds de montage. Préparez la base d'installation de l'appareil conformément aux dimensions ci-dessous.

Types de groupe extérieur et spécifications

Groupe extérieur type split



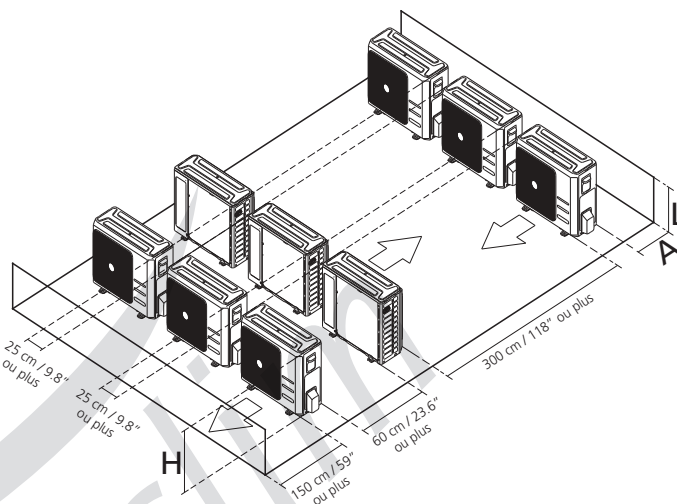
(Unité : mm/pouces)

Dimensions groupe extérieur Largeur x hauteur x profondeur	Dimensions de montage	
	Distance A	Distance B
760x590x285 (29.9x23.2x11.2)	530 (20.85)	290 (11.4)
810x558x310 (31.9x22x12.2)	549 (21.6)	325 (12.8)
845x700x320 (33.27x27.5x12.6)	560 (22)	335 (13.2)
900x860x315 (35.4x33.85x12.4)	590 (23.2)	333 (13.1)
945x810x395 (37.2x31.9x15.55)	640 (25.2)	405 (15.95)
990x965x345 (38.98x38x13.58)	624 (24.58)	366 (14.4)
938x1369x392 (36.93x53.9x15.43)	634 (24.96)	404 (15.9)
900x1170x350 (35.4x46x13.8)	590 (23.2)	378 (14.88)
800x554x333 (31.5x21.8x13.1)	514 (20.24)	340 (13.39)
845x702x363 (33.27x27.6x14.3)	540 (21.26)	350 (13.8)
946x810x420 (37.24x31.9x16.53)	673 (26.5)	403 (15.87)
946x810x410 (37.24x31.9x16.14)	673 (26.5)	403 (15.87)
952x1333x410 (37.5x52.5x16.14)	634 (24.96)	404 (15.9)
952x1333x415 (37.5x52.5x16.34)	634 (24.96)	404 (15.9)
890x673x342 (35x26.5x13.46)	663 (26.1)	354 (13.94)

Installation en rangées de série

Les relations entre H, A et L sont les suivantes.

	L	A
$L \leq H$	$L \leq 1/2H$	25 cm / 9.8" ou plus
	$1/2H < L \leq H$	30 cm / 11.8" ou plus
$L > H$	Ne peut pas être installé	



Raccordement des tuyaux de fluide réfrigérant

Lorsque vous raccordez les tuyaux de fluide réfrigérant, **ne laissez pas** d'autres substances ou d'autres gaz que les fluides spécifiés pénétrer dans l'appareil. La présence d'autres gaz ou substances entraînera une diminution de la capacité de l'appareil et peut donner lieu à une pression anormalement élevée dans le cycle de refroidissement. Ceci peut provoquer une explosion et des lésions corporelles.

Remarque sur la longueur du tuyau

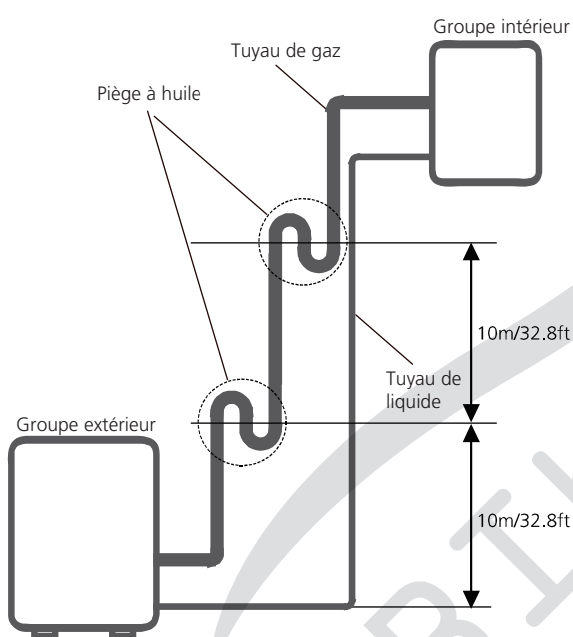
Veillez à ce que la longueur du tuyau de fluide réfrigérant, le nombre de cintrages et la hauteur de chute entre les groupes intérieurs et extérieurs soient conformes aux exigences indiquées sur le tableau suivant :

Longueur maximale et hauteur de chute en fonction des modèles (unité : m/ft)

Type de modèle	Capacité (BTU/h)	Longueur de tuyau	Hauteur de chute maximale
Conversion de fréquence type split pour Amérique du Nord, Australie et Union européenne	<15K	25/82	10/32.8
	≥15K - <24K	30/98.4	20/65.6
	≥24K - <36K	50/164	25/82
	≥36K - ≤60K	65/213	30/98.4
Autre type split	12K	15/49	8/26
	18K-24K	25/82	15/49
	30K-36K	30/98.4	20/65.6
	42K-60K	50/164	30/98.4

ATTENTION

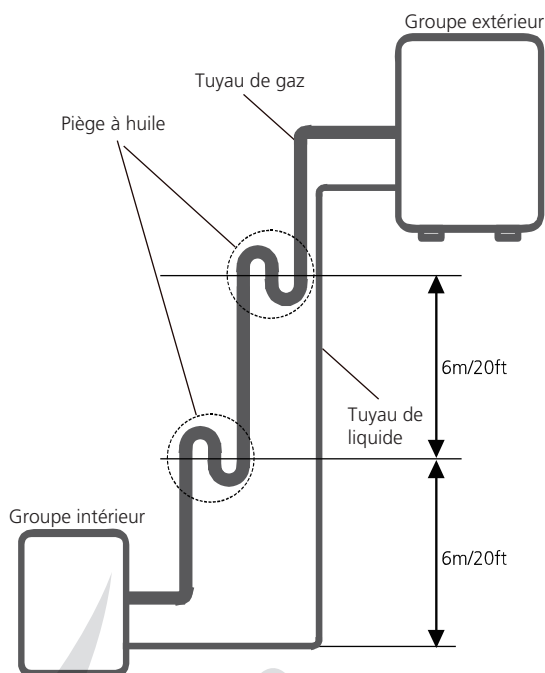
- Pièges à huile
Si le groupe intérieur est installé plus haut que le groupe extérieur :
- Si l'huile revient dans le compresseur du groupe extérieur, il peut y avoir une compression du liquide ou une détérioration du retour d'huile.
Les pièges à huile dans les tuyaux de gaz montants peuvent empêcher cela.
Un piège à huile doit être installé tous les 10 m (32,8 pieds) sur le conduit d'aspiration vertical.



Le groupe intérieur est installé plus haut que le groupe extérieur.

ATTENTION

- Si le groupe extérieur est installé plus haut que le groupe intérieur :
- Il est recommandé de ne pas surdimensionner les conduites verticales d'aspiration. Un retour d'huile approprié vers le compresseur doit être maintenu avec la vitesse d'aspiration du gaz. Si les vitesses chutent en-dessous de 7,62 m/s (1500 pieds par minute), le retour d'huile sera diminué. Un piège à huile doit être installé tous les 6 m (20 ft) de conduit d'aspiration vertical.



Le groupe extérieur est installé plus haut que le groupe intérieur.

Instructions pour le raccordement - Tuyau de fluide réfrigérant

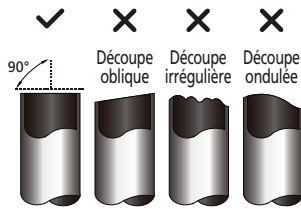
ATTENTION

- Le tuyau de raccordement doit être installé à l'horizontale. Un angle de plus de 10° peut engendrer des dysfonctionnements.
- N'INSTALLEZ PAS le tuyau de raccordement avant que les groupes intérieurs et extérieurs ne soient installés.
- Isolez les tuyaux de gaz et de liquide pour empêcher la formation de fuites d'eau.

Étape 1 : Coupez les tuyaux.

Lorsque vous préparez les tuyaux de fluide réfrigérant, veillez à couper les tuyaux et à les évaser avec soin. Ceci garantira un fonctionnement efficace et permettra de réduire le besoin d'entretien ultérieur.

1. Mesurez la distance entre le groupe intérieur et le groupe extérieur.
2. À l'aide d'un coupe-tube, coupez le tuyau de manière à ce qu'il soit un peu plus long que la distance mesurée.
3. Veillez à ce que le tuyau soit parfaitement coupé selon un angle de 90°.



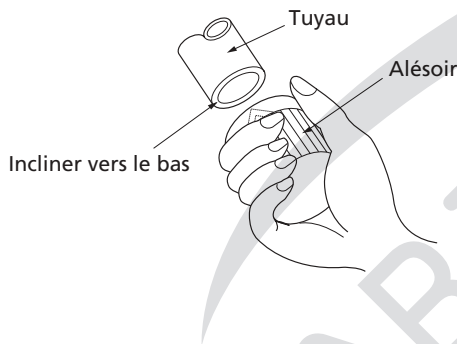
NE DÉFORMEZ PAS LE TUYAU PENDANT LA DÉCOUPE

Pendant la découpe, veillez tout particulièrement à ne pas endommager, entailler ou déformer le tuyau. Ceci réduirait drastiquement l'efficacité de chauffage de l'appareil.

Étape 2 : Retrait des bavures

Les bavures peuvent avoir un impact sur l'étanchéité à l'air du raccordement des tuyaux de fluide réfrigérant. Elles doivent être complètement retirées.

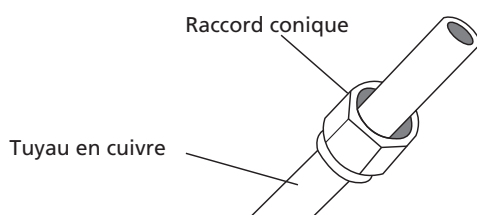
1. Tenez le tuyau en l'inclinant vers le bas pour éviter que des résidus ne tombent dans le tuyau.
2. Utilisez un alésoir ou un outil à ébarber pour retirer toutes les bavures du segment de tuyau coupé.



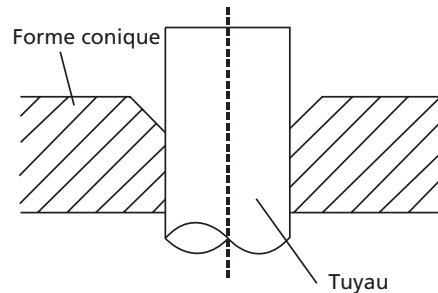
Étape 3 : Évasement des extrémités du tuyau

Un bon évasement est essentiel pour que le raccordement soit étanche.

1. Après avoir retiré les bavures du tuyau coupé, bouches les extrémités avec du ruban PVC pour empêcher les corps étrangers de pénétrer à l'intérieur.
2. Gainez le tuyau avec un matériau isolant.
3. Placez les raccords coniques sur les deux extrémités du tuyau. Veillez à ce qu'ils soient dans le bon sens car vous ne pourrez pas les replacer ou les changer de sens après l'évasement.



4. Retirez le ruban PVC des extrémités du tuyau lorsque vous êtes prêt à effectuer l'évasement.
5. Placez la forme conique à l'extrémité du tuyau. L'extrémité du tuyau doit s'étendre au-delà de la forme conique.



6. Placez l'outil d'évasement sur la forme.
7. Faites tourner la poignée de l'outil d'évasement dans le sens horaire jusqu'à ce que le tuyau soit complètement évasé. Évasez le tuyau conformément aux dimensions.

EXTENSION DU TUYAU AU-DELÀ DE LA FORME CONIQUE

Diamètre du tuyau	Couple de serrage	Dimension du cône (A) (Unité : mm/pouces)		Forme conique
		Min.	Max.	
Ø 6.35	18-20 N.m (183-204 kgf.cm)	8.4/0.33	8.7/0.34	
Ø 9.52	25-26 N.m (255-265 kgf.cm)	13.2/0.52	13.5/0.53	
Ø 12.7	35-36 N.m (357-367 kgf.cm)	16.2/0.64	16.5/0.65	
Ø 16	45-47 N.m (459-480 kgf.cm)	19.2/0.76	19.7/0.78	
Ø 19	65-67 N.m (663-683 kgf.cm)	23.2/0.91	23.7/0.93	
Ø 22	75-85 N.m (765-867 kgf.cm)	26.4/1.04	26.9/1.06	

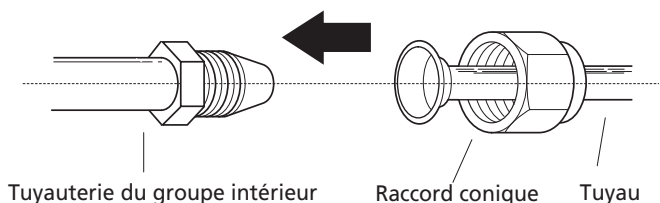
8. Retirez l'outil d'évasement et la forme conique, puis inspectez l'extrémité du tuyau pour vérifier qu'il n'y a pas de fissures et que l'évasement est uniforme.

Étape 4 : Raccordement des tuyaux

Raccordez d'abord les tuyaux en cuivre au groupe intérieur, puis raccordez-le au groupe extérieur. Vous devez d'abord raccorder le tuyau basse pression, puis le tuyau haute pression.

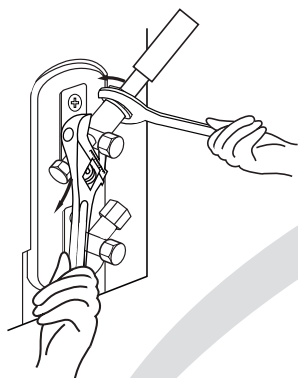
1. Lors du raccordement des raccords coniques, appliquez une fine couche d'huile frigorigère sur les extrémités évasées des tuyaux.

2. Alignez le centre des deux tuyaux que vous raccorderez.



3. Serrez le raccord conique autant que possible à la main.
4. À l'aide d'une clé plate, saisissez l'écrou situé sur le tuyau de l'appareil.
5. Tout en maintenant fermement l'écrou, utilisez une clé dynamométrique pour serrer le raccord conique selon le couple de serrage indiqué sur le tableau ci-dessus.

REMARQUE : Utilisez une clé plate et une clé dynamométrique lorsque vous raccordez et débranchez les tuyaux de de l'appareil.



ATTENTION

- Veillez à envelopper la bande isolante autour des tuyaux. Le contact direct avec les tuyaux non protégés peut provoquer des brûlures ou des engelures.
- Veillez à ce que le tuyau soit raccordé correctement. Un serrage excessif peut endommager l'évasement et un serrage insuffisant peut donner lieu à des fuites.

REMARQUE SUR LE RAYON MINIMAL DE CINTRAGE

Cintrez soigneusement les tuyaux au milieu selon le schéma ci-dessous. **NE CINTREZ PAS** les tuyaux à plus de 90° ou plus de 3 fois.

Cintrez le tuyau avec le pouce



Rayon minimum 10 cm (3,9»)

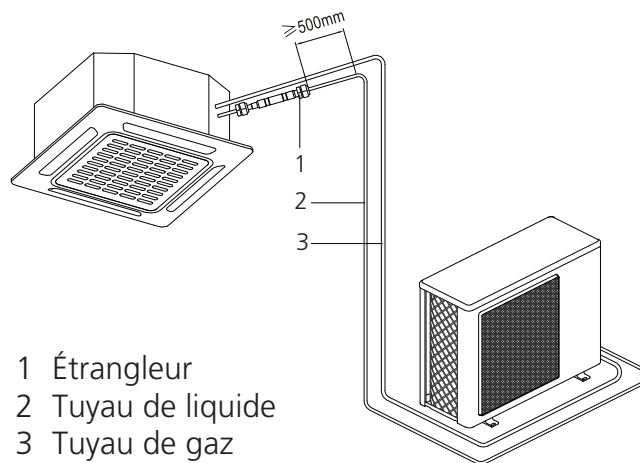
6. Après avoir raccordé les tuyaux en cuivre au groupe intérieur, enveloppez le câble d'alimentation, le câble de transmission des signaux et les tuyaux avec une bande enveloppante.

REMARQUE : N'ENTRECROISEZ PAS le câble de transmission de signaux avec d'autres câbles. En rassemblant ces éléments, n'entrecroisez pas ou ne croisez pas le câble de transmission des signaux avec les autres câbles.

7. Enfilez cet ensemble dans le mur et raccordez-le au groupe extérieur.
8. Isolez tous les tuyaux, y compris les vannes du groupe extérieur.
9. Ouvrez les vannes d'arrêt du groupe extérieur pour démarrer le flux de fluide réfrigérant entre le groupe intérieur et le groupe extérieur.

ATTENTION

Vérifiez qu'il n'y a pas de fuite de fluide réfrigérant après avoir effectué les travaux d'installation. S'il y a une fuite de fluide réfrigérant, aérez la zone immédiatement et purgez le système (voir section Évacuation de l'air de ce manuel).

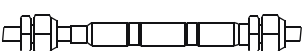


- 1 Étrangleur
- 2 Tuyau de liquide
- 3 Tuyau de gaz

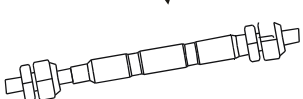
Raccordement des tuyaux de fluide réfrigérant

Précautions

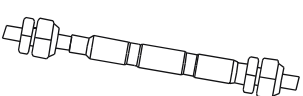
- Pour garantir l'efficacité de l'étranglement, veuillez monter l'étranglement de manière aussi horizontale que possible.

Intérieur  Extérieur



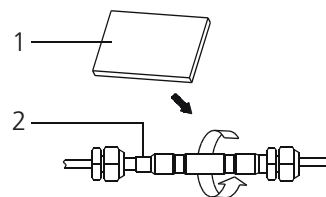
Intérieur  Extérieur



Intérieur  Extérieur



- Enveloppez le caoutchouc anti-choc fourni à l'extérieur de l'étranglement pour l'insonoriser.



1 Étranglement

Raccordement électrique

AVANT D'EFFECTUER TOUT TRAVAIL ÉLECTRIQUE, VEUILLEZ LIRE LES RÈGLES SUIVANTES

1. L'ensemble du câblage doit être conforme aux codes et aux réglementations électriques locaux et nationaux, et doit être installé par un électricien habilité.
2. Tous les raccordements électriques doivent être effectués selon le schéma de raccordement électrique fourni sur les panneaux des groupes intérieurs et extérieurs.
3. En cas de problème grave de sécurité avec l'alimentation électrique, interrompez immédiatement les travaux. Expliquez les raisons au client et refusez d'installer l'appareil jusqu'à ce que le problème de sécurité soit correctement résolu.
4. La tension d'alimentation doit être à 90-110 % de la tension nominale. Une alimentation électrique insuffisante peut entraîner des dysfonctionnements, un risque de choc électrique ou d'incendie.
5. Si vous raccordez l'alimentation électrique à un câble fixe, installez un parasurtenseur et un interrupteur d'alimentation principal d'une capacité de 1,5 fois le courant maximal de l'appareil.
6. Si vous raccordez l'alimentation électrique à un câble fixe, un interrupteur ou un disjoncteur qui sectionne tous les pôles et qui a une séparation d'au moins 3 mm (1/8 po) entre les contacts doit être installé sur le câble fixe. Le technicien qualifié doit utiliser un disjoncteur ou un interrupteur agréé.
7. Raccordez l'appareil uniquement à une sortie de circuit de dérivation individuel. Ne raccordez pas d'autres appareils à cette sortie.
8. Veillez à raccorder correctement le climatiseur à la terre.
9. Chaque fil doit être solidement branché. Un fil mal fixé peut entraîner une surchauffe de la borne, et engendrer un dysfonctionnement du produit et un risque d'incendie.
10. Ne laissez pas les câbles toucher ou reposer contre le tube de fluide réfrigérant, le compresseur ou toute autre pièce en mouvement dans l'appareil.
11. Si l'appareil a un chauffage électrique d'appoint, il doit être installé à une distance d'au moins 1 mètre (40 po) de tout matériau combustible.
12. Pour éviter tout risque de choc électrique, ne touchez jamais les composants électriques juste après avoir éteint l'alimentation électrique. Après avoir coupé l'alimentation, attendez toujours au moins 10 minutes avant de toucher aux composants électriques.
13. Veillez à ne pas croiser vos câbles électriques avec votre câble de transmission des signaux. Car ceci pourrait donner lieu à des distorsions et à des interférences.
14. Cet appareil doit être raccordé à la sortie principale. Normalement, l'alimentation électrique doit avoir une impédance de 32 ohms.
15. Aucun autre appareil ne doit être branché au même circuit électrique.
16. Raccordez les fils extérieurs avant de raccorder les fils intérieurs.

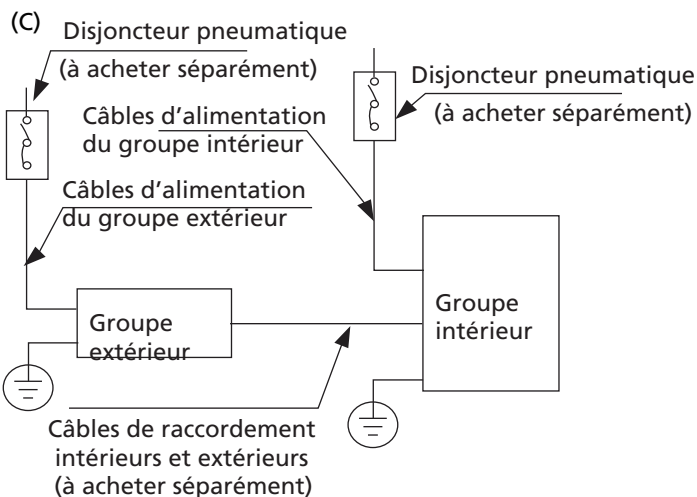


AVERTISSEMENT

AVANT D'EFFECTUER TOUT TRAVAIL OU TOUT BRANCHEMENT ÉLECTRIQUE, COUPEZ L'ALIMENTATION PRINCIPALE VERS LE SYSTÈME.

REMARQUE SUR LE DISJONCTEUR PNEUMATIQUE

Lorsque le courant maximal du climatiseur est supérieur à 16 A, un disjoncteur pneumatic ou un commutateur de protection contre le courant de fuite avec le dispositif de protection doit être utilisé (à acheter séparément). Lorsque le courant maximum du climatiseur est inférieur à 16 A, le cordon d'alimentation du climatiseur doit être muni d'une prise (achetée séparément).



REMARQUE : Les cographes sont fournis uniquement à titre informatif. Votre appareil peut différer légèrement. Veuillez vous fier à la forme réelle de votre appareil.

Raccordement électrique extérieur



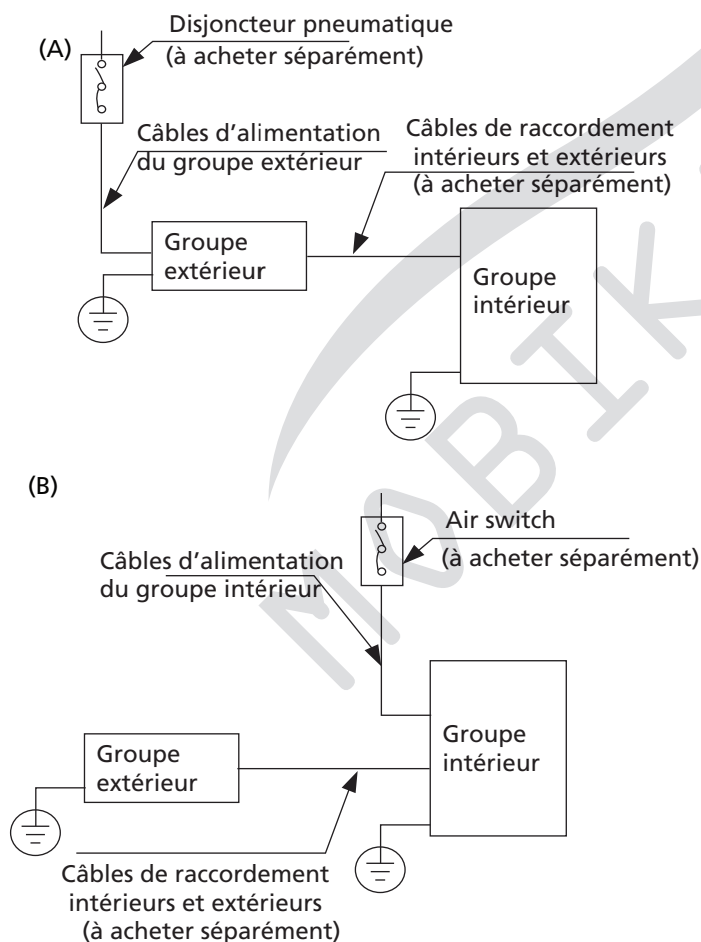
AVERTISSEMENT

Avant d'effectuer tout travail ou raccordement électrique, coupez l'alimentation principale vers le système.

1. Préparez le câble pour le raccordement.
 - a. Vous devez d'abord choisir la bonne dimension de câble. Utilisez des câbles H07RN-F.

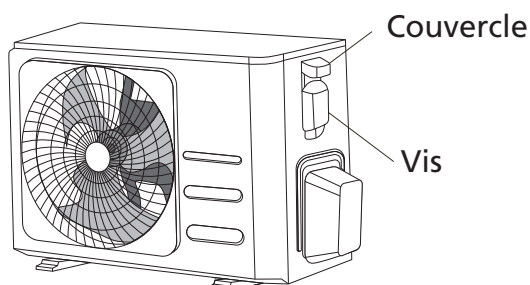
Section transversale minimale du câble d'alimentation et du câble de transmission des signaux (pour référence)

Courant nominal de l'appareil (A)	Section transversale Nominale (mm ²)
> 3 and ≤ 6	0.75
> 6 and ≤ 10	1
> 10 and ≤ 16	1.5
> 16 and ≤ 25	2.5
> 25 and ≤ 32	4
> 32 and ≤ 40	6



REMARQUE : Quand vous raccordez les câbles, suivez strictement le schéma électrique situé à l'intérieur du couvercle du boîtier électrique.

- Retirez le couvercle électrique du groupe extérieur. S'il n'y a aucun couvercle sur le groupe extérieur, retirez les boulons du panneau de maintenance et retirez le panneau de protection.

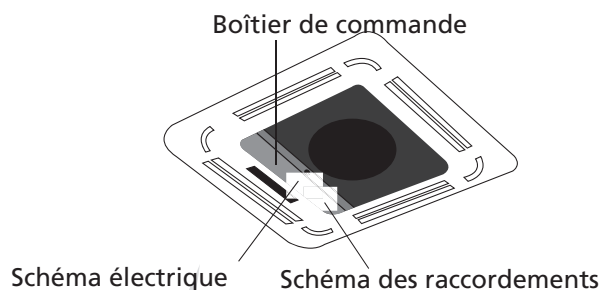
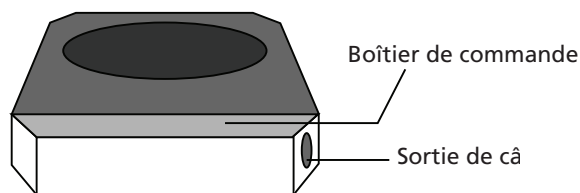


- Raccordez les cosses en U sur les bornes. Faites correspondre les couleurs de fil/étiquettes avec les étiquettes sur le bloc de jonction, Vissez fermement les cosses de chaque fil aux bornes correspondantes.
- Fixez le câble avec le serre-câble.
- Isolez les fils non utilisés avec du ruban adhésif isolant. Tenez-les à l'écart de toute pièce électrique ou métallique.
- Remplacez le couvercle du boîtier de commande électrique.

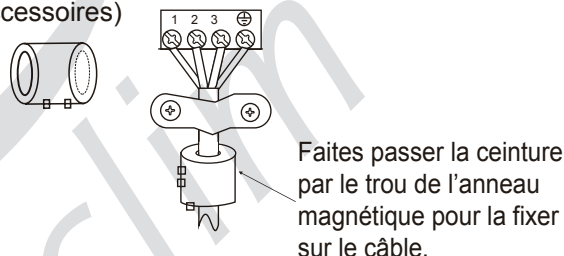
Raccordement électrique du groupe intérieur

- Préparez le câble pour le raccordement.
 - À l'aide d'une pince à dénuder, dénudez les deux extrémités du câble de transmission des signaux sur environ 15 cm (5,9").
 - Retirez l'isolation des deux extrémités des fils.
 - À l'aide d'une pince à sertir, sertissez les cosses en U sur les extrémités des câbles.
- Ouvrez le panneau avant du groupe intérieur. À l'aide d'un tournevis, retirez le couvercle du boîtier de commande électrique sur votre groupe intérieur.
- Faites passer le câble d'alimentation et le câble de transmission des signaux dans la sortie de câble.
- Raccordez les cosses en U sur les bornes. Faites correspondre les couleurs de fil/étiquettes avec les étiquettes sur le bloc de jonction. Vissez fermement les cosses de chaque fil aux bornes correspondantes. Consultez le numéro de série et le schéma électrique situés sur le couvercle du boîtier de commande électrique.

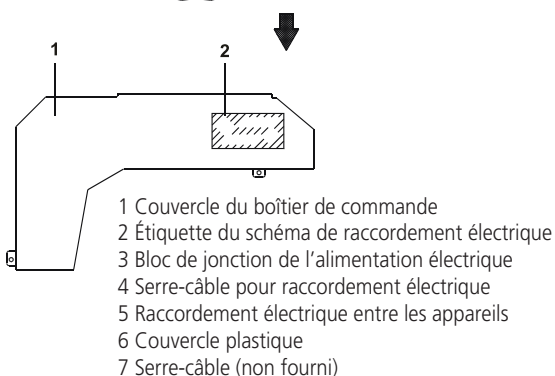
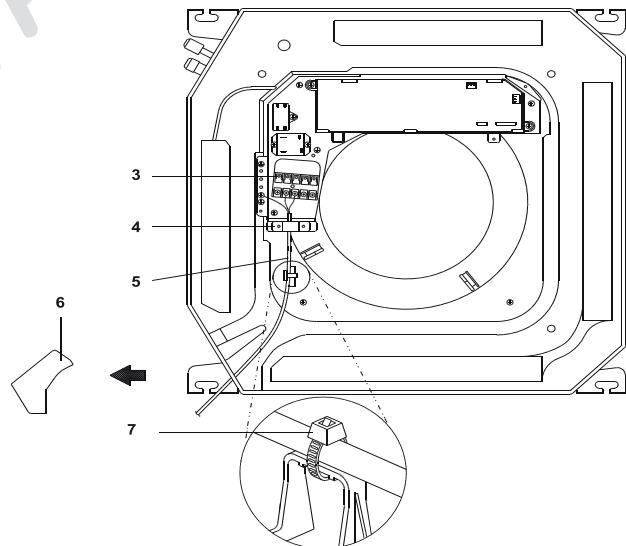
Modèles super fins



Anneau magnétique (si fourni et emballé avec les accessoires)



Modèles compacts



ATTENTION

- Pendant le raccordement des fils, suivez scrupuleusement le schéma électrique.
- Le circuit de fluide réfrigérant peut être très chaud. Maintenez le câble d'interconnexion à l'écart du tuyau en cuivre.

5. Fixez le câble avec le serre-câble.
Le câble ne doit pas être lâche ou tirer sur les cosses en U.
6. Remplacez le couvercle du boîtier électrique.

Spécifications pour l'alimentation électrique

REMARQUE : Le disjoncteur/le fusible du chauffage électrique auxiliaire doit ajouter plus de 10 A.

Spécifications de l'alimentation électrique intérieure

MODÈLE (Btu/h)		≤18K	19K~24K	25K~36K	37K~48K	49K~60K
PUISSANCE	PHASE	1 Phase	1 Phase	1 Phase	1 Phase	1 Phase
	VOLT	208-240V	208-240V	208-240V	208-240V	208-240V
DISJONCTEUR/ FUSIBLE (A)		25/20	32/25	50/40	70/55	70/60

MODÈLE (Btu/h)		≤36K	37K~60K	≤36K	37K~60K
PUISSANCE	PHASE	3 Phase	3 Phase	3 Phase	3 Phase
	VOLT	380-420V	380-420V	208-240V	208-240V
DISJONCTEUR/FUSIBLE (A)		25/20	32/25	32/25	45/35

Spécifications de l'alimentation électrique extérieure

MODÈLE (Btu/h)		≤18K	19K~24K	25K~36K	37K~48K	49K~60K
PUISSANCE	PHASE	1 Phase	1 Phase	1 Phase	1 Phase	1 Phase
	VOLT	208-240V	208-240V	208-240V	208-240V	208-240V
DISJONCTEUR/ FUSIBLE (A)		25/20	32/25	50/40	70/55	70/60

MODÈLE (Btu/h)		≤36K	37K~60K	≤36K	37K~60K
PUISSANCE	PHASE	3 Phase	3 Phase	3 Phase	3 Phase
	VOLT	380-420V	380-420V	208-240V	208-240V
DISJONCTEUR/FUSIBLE (A)		25/20	32/25	32/25	45/35

Spécification d'alimentation électrique indépendante

MODÈLE (Btu/h)		≤18K	19K~24K	25K~36K	37K~48K	49K~60K
PUISSANCE (intérieur)	PHASE	1 Phase	1 Phase	1 Phase	1 Phase	1 Phase
	VOLT	208-240V	208-240V	208-240V	208-240V	208-240V
DISJONCTEUR/FUSIBLE (A)		15/10	15/10	15/10	15/10	15/10
PUISSANCE (extérieur)	PHASE	1 Phase	1 Phase	1 Phase	1 Phase	1 Phase
	VOLT	208-240V	208-240V	208-240V	208-240V	208-240V
DISJONCTEUR/FUSIBLE (A)		25/20	32/25	50/40	70/55	70/60

MODÈLE (Btu/h)		≤36K	37K~60K	≤36K	37K~60K
PUISSANCE (intérieur)	PHASE	1 Phase	1 Phase	1 Phase	1 Phase
	VOLT	208-240V	208-240V	208-240V	208-240V
DISJONCTEUR/FUSIBLE (A)		15/10	15/10	15/10	15/10
PUISSANCE (extérieur)	PHASE	3 Phase	3 Phase	3 Phase	3 Phase
	VOLT	380-420V	380-420V	208-240V	208-240V
DISJONCTEUR/FUSIBLE (A)		25/20	32/25	32/25	45/35

Spécifications d'alimentation CA type Inverter

MODÈLE (Btu/h)		≤18K	19K~24K	25K~36K	37K~48K	49K~60K
PUISSANCE (intérieur)	PHASE	1 Phase	1 Phase	1 Phase	1 Phase	1 Phase
	VOLT	220-240V	220-240V	220-240V	220-240V	220-240V
DISJONCTEUR/FUSIBLE (A)		15/10	15/10	15/10	15/10	15/10
PUISSANCE (extérieur)	PHASE	1 Phase	1 Phase	1 Phase	1 Phase	1 Phase
	VOLT	208-240V	208-240V	208-240V	208-240V	208-240V
DISJONCTEUR/FUSIBLE (A)		25/20	25/20	40/30	50/40	50/40

MODÈLE (Btu/h)		≤36K	37K~60K	≤36K	37K~60K
PUISSANCE (intérieur)	PHASE	1 Phase	1 Phase	1 Phase	1 Phase
	VOLT	220-240V	220-240V	220-240V	220-240V
DISJONCTEUR/FUSIBLE (A)		15/10	15/10	15/10	15/10
PUISSANCE (extérieur)	PHASE	3 Phase	3 Phase	3 Phase	3 Phase
	VOLT	380-420V	380-420V	208-240V	208-240V
DISJONCTEUR/FUSIBLE (A)		25/20	32/25	32/25	40/30

Évacuation de l'air

Préparations et précautions

L'air et d'autres corps étrangers dans le circuit de fluide réfrigérant peuvent donner lieu à une augmentation anormale de la pression, ce qui peut endommager le climatiseur, réduire son efficacité et entraîner des lésions corporelles. Utilisez une pompe à vide et un collecteur manomètre pour vider le circuit de fluide réfrigérant de tout gaz non condensable et de toute humidité.

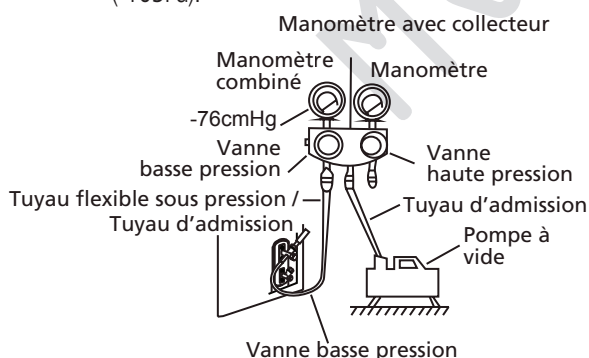
L'évacuation doit être effectuée lors de l'installation initiale et lorsque l'appareil est déplacé.

AVANT D'EFFECTUER L'ÉVACUATION

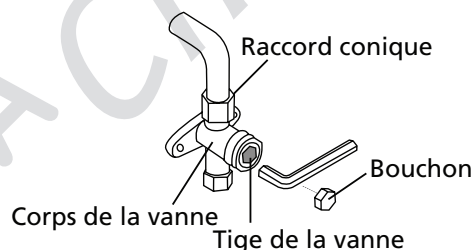
- ☑ Vérifiez que tous les tuyaux de raccordement entre le groupe intérieur et le groupe extérieur sont correctement raccordés.
- ☑ Vérifiez que tous les câbles sont correctement raccordés.

Instructions pour l'évacuation

1. Raccordez le tuyau d'admission du collecteur manomètre à l'orifice de service situé sur la vanne basse pression du groupe extérieur.
2. Raccordez un autre flexible d'admission du collecteur manomètre à la pompe à vide.
3. Ouvrez le côté basse pression du manomètre à collecteur. Maintenez le côté haute pression fermé.
4. Allumez la pompe à vide pour vider le système.
5. Faites fonctionner la pompe à vide pendant au moins 15 minutes, ou jusqu'à ce que le compteur indique -76 cmHg (-105 Pa).



6. Fermez le côté basse pression du collecteur et éteignez la pompe à vide.
7. Attendez 5 minutes, puis vérifiez qu'il n'y a eu aucun changement de pression dans le système.
8. S'il y a un changement de pression dans le système, consultez la section Contrôle d'étanchéité au gaz pour obtenir des informations sur la façon de contrôler l'étanchéité. S'il n'y a aucun changement de pression dans le système, dévissez le capuchon de la soupape d'arrêt (vanne haute pression).
9. Insérez la clé à six pans dans la vanne compacte (vanne haute pression) et ouvrez la vanne en faisant tourner la clé d'un quart de tour dans le sens antihoraire. Écoutez le gaz sortir du circuit, puis fermez la vanne au bout de 5 secondes.
10. Observez le manomètre pendant une minute pour vous assurer qu'il n'y a aucun changement de pression. Le manomètre doit indiquer une pression légèrement supérieure à la pression atmosphérique.
11. Retirez le tuyau d'admission de l'orifice de service.



12. À l'aide d'une clé à six pans, ouvrez complètement la vanne haute pression et la vanne basse pression.
13. Serrez les bouchons de la vanne sur les trois vannes (orifice de service, haute pression, basse pression) à la main. Vous pouvez ensuite serrer davantage à l'aide d'une clé dynamométrique si besoin.

! OUVREZ DOUCEMENT LES TIGES DE VANNE

Lorsque vous ouvrez les tiges de vanne, faites tourner la clé à six pans jusqu'à atteindre la butée. N'essayez pas de forcer la vanne à s'ouvrir davantage.

Remarques sur l'ajout de fluide réfrigérant

Certains systèmes nécessitent un ajout de fluide en fonction des longueurs de tuyau. La longueur standard de tuyau varie en fonction des réglementations locales. Par exemple, en Amérique du Nord, la longueur de tuyau standard est de 7,5 m (25'). Dans d'autres régions, la longueur de tuyau standard est de 5 m (16'). Le fluide réfrigérant doit être chargé à partir de l'orifice de service situé sur la vanne basse pression du groupe extérieur. Le fluide réfrigérant supplémentaire à rajouter peut être calculé à l'aide de la formule suivante :

Diamètre côté liquide

	φ 6,35 (1/4")	φ 9,52 (3/8")	φ 12,7 (1/2")
R22 (tube de l'orifice du groupe intérieur) :	(longueur totale du tuyau - longueur du tuyau standard) x 30 g (0,32oz)/m(ft)	(longueur totale du tuyau - longueur du tuyau standard) x 65 g (0,69 oz)/m(ft)	(longueur totale du tuyau - longueur du tuyau standard) x 115 g (1,23 oz)/m(ft)
R22 (tube de l'orifice du groupe extérieur) :	(longueur totale du tuyau - longueur du tuyau standard) x15 g (0,16 oz)/m(ft)	(longueur totale du tuyau - longueur du tuyau standard) x30 (0,32 oz)/m(ft)	(longueur totale du tuyau - longueur du tuyau standard) x60 g (0,64oz)/m(ft)
R410A : (tube de l'orifice du groupe intérieur) :	(longueur totale du tuyau - longueur du tuyau standard) x30 g (0,32 oz)/m(ft)	(longueur totale du tuyau - longueur du tuyau standard) x65 g (0,69 oz)/m(ft)	(longueur totale du tuyau - longueur du tuyau standard) x115 g (1,23 oz)/m(ft)
R410A : (tube de l'orifice du groupe extérieur) :	(longueur totale du tuyau - longueur du tuyau standard) x15 g (0,16 oz)/m(ft)	(longueur totale du tuyau - longueur du tuyau standard) x30 g (0,32 oz)/m(ft)	(longueur totale du tuyau - longueur du tuyau standard) x65 g (0,69 oz)/m(ft)
R32 :	(longueur totale du tuyau - longueur du tuyau standard) x 12 g (0,13 oz)/m(ft)	(longueur totale du tuyau - longueur du tuyau standard) x 24 g (0,26 oz)/m(ft)	(longueur totale du tuyau - longueur du tuyau standard) x 40 g (0,42 oz)/m(ft)



ATTENTION

NE MÉLANGEZ PAS différents types de fluide réfrigérant.

Installation du panneau

Côté tuyauterie

ATTENTION

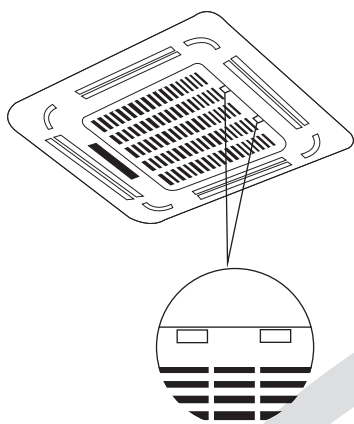
NE PLACEZ PAS le panneau face contre le sol, contre un mur ou sur des surfaces irrégulières.

Modèles super fins

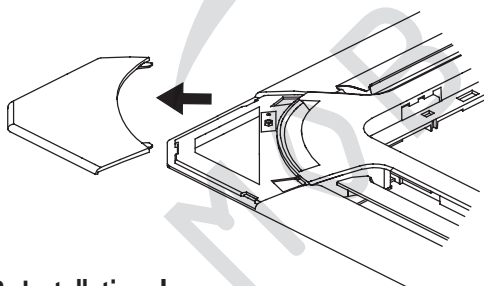
Étape 1 : Retrait de la grille avant

Retirez le moteur du déflecteur

1. Poussez les deux pattes vers le centre simultanément pour débloquer le crochet sur la grille.
2. Tenez la grille à un angle de 45°, soulevez-la légèrement et détachez-la du corps principal.



Étape 2 : Retirez les couvercles d'installation aux quatre angles en les faisant glisser vers l'extérieur.

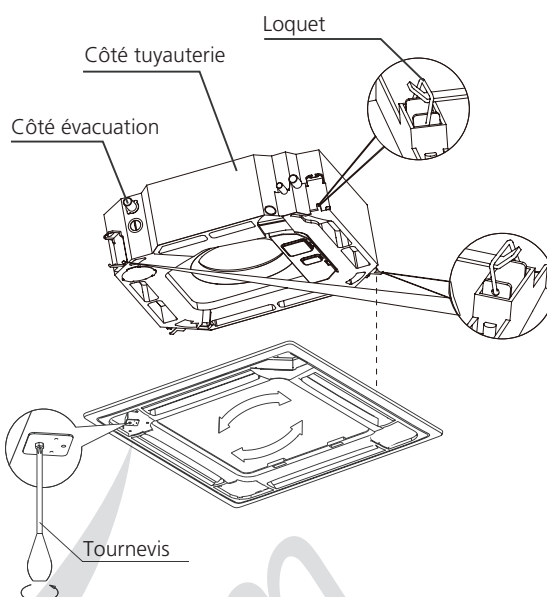


Étape 3 : Installation du panneau

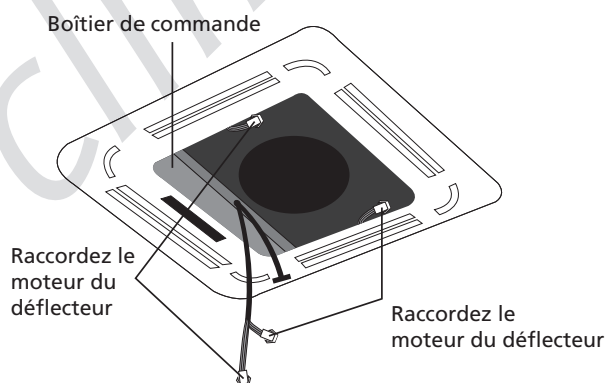
Alignez le panneau avant avec le corps principal, en tenant compte de la position de la tuyauterie et des côtés d'évacuation. Accrochez les quatre loquets du panneau décoratif aux crochets du groupe intérieur. Serrez les vis à crochet du panneau de manière uniforme aux quatre angles.

REMARQUE : Serrez les vis jusqu'à ce que l'épaisseur de l'éponge entre le corps principal et le panneau soit réduite à 4-6 mm (0,2-0,3»). Le bord du panneau doit être bien en contact avec le plafond.

Ajustez le panneau en le faisant tourner dans le sens de la flèche de manière à ce que l'ouverture au plafond soit complètement couverte.

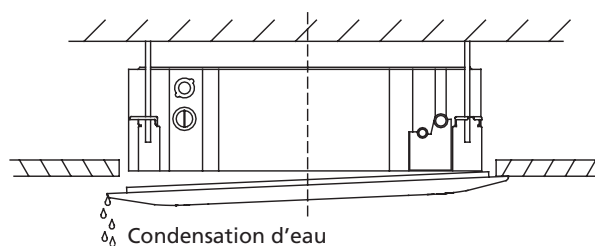


1. Raccordez les deux connecteurs du moteur du déflecteur aux câbles correspondants dans le boîtier de commande.



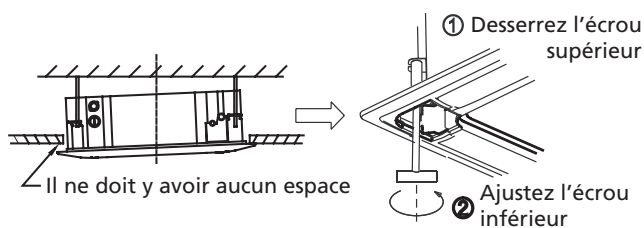
2. Retirez les arrêts en mousse de l'intérieur du ventilateur.
3. Fixez le côté de la grille avant au panneau.
4. Raccordez le câble de l'écran au fil correspondant sur le corps principal.
5. Fermez la grille avant.
6. Fixez les couvercles d'installation aux quatre angles en les poussant vers l'intérieur.

REMARQUE : Si la hauteur du groupe intérieur nécessite d'être ajustée, vous pouvez le faire par les ouvertures aux quatre angles du panneau. Veillez à ce que le câblage interne et le tuyau d'évacuation ne soient pas affectés par cet ajustement.



ATTENTION

Un mauvais serrage des vis peut entraîner des fuites d'eau.



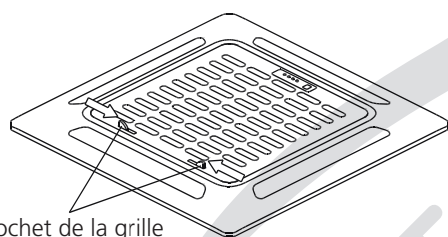
ATTENTION

Si l'appareil n'est pas accroché correctement et qu'il y a un espace, la hauteur de l'appareil doit être ajustée pour garantir un bon fonctionnement. La hauteur de l'appareil peut être ajustée en desserrant l'écrou supérieur, et en ajustant l'écrou inférieur.

Modèles compacts

Étape 1 : Retrait de la grille avant

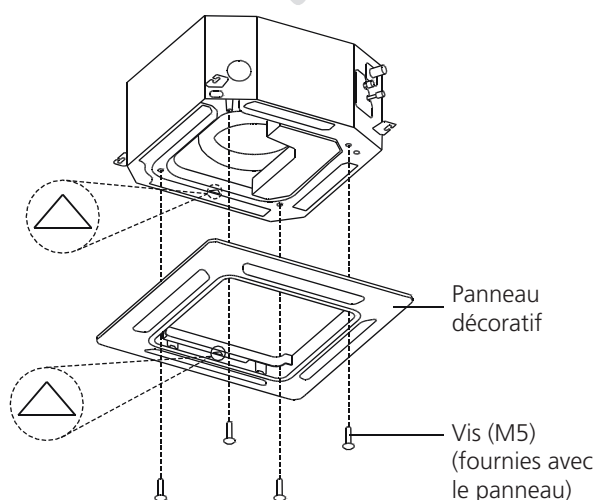
1. Poussez les deux pattes vers le centre simultanément pour débloquer le crochet sur la grille.



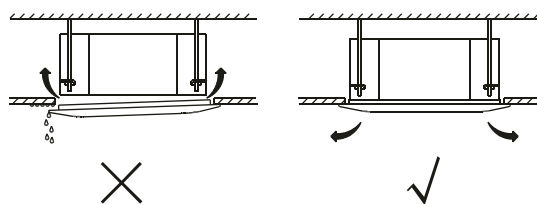
2. Tenez la grille à un angle de 45°, soulevez-la légèrement et détachez-la du corps principal.

Étape 2 : Installation du panneau

Alignez le symbole « \triangle » situé sur le panneau décoratif avec le symbole « \triangle » sur l'appareil. Fixez le panneau décoratif à l'appareil avec les vis fournies comme indiqué sur la figure ci-dessous.

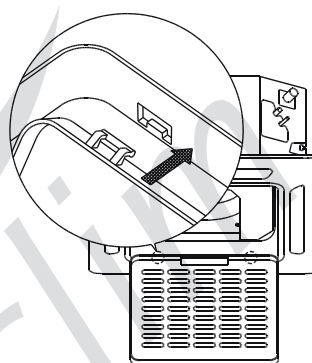


Après avoir installé le panneau décoratif, veillez à ce qu'il n'y ait aucun espace entre le corps de l'appareil et le panneau décoratif. Sinon de l'air peut sortir par cet espace et peut provoquer de la condensation. (voir figure ci-dessous)

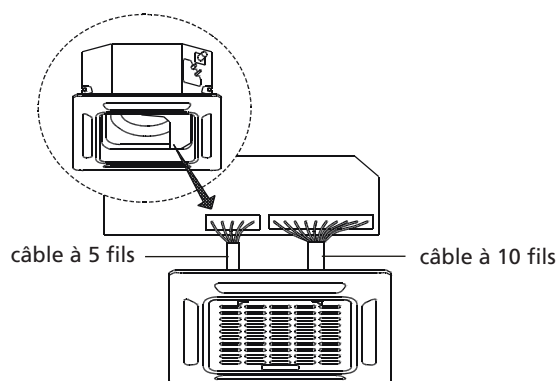


Étape 3 : Montez la grille d'admission.

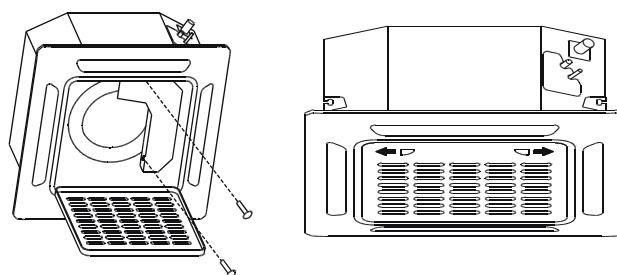
Veillez à ce que les boucles au dos de la grille soient correctement insérées dans la rainure du panneau.



Étape 4 : Raccordez les 2 fils du panneau décoratif au panneau principal de l'appareil.



Étape 5 : Fixez le couvercle du boîtier de commande avec 2 vis



Étape 6 : Fermez la grille d'admission, et fermez les 2 crochets de la grille.

Essai de fonctionnement

Avant l'essai de fonctionnement

Un essai de fonctionnement doit être effectué une fois que l'ensemble du système a été complètement installé. Vérifiez les points suivants avant d'effectuer l'essai :

- a) Le groupe intérieur et le groupe extérieur sont correctement installés.
- b) Les tuyaux et les câbles sont correctement raccordés.
- c) Aucun obstacle près de l'admission ou de la sortie de l'appareil n'est susceptible de générer de mauvaises performances ou un dysfonctionnement de l'appareil.
- d) Le système de refroidissement ne fuit pas.
- e) Le système d'évacuation ne présente pas d'obstacle et évacue l'eau vers un lieu sûr.
- f) L'isolation thermique est correctement installée.
- g) Les fils de mise à la terre sont correctement raccordés.
- h) La longueur des tuyaux et la capacité de chargement de fluide réfrigérant ont été notées.
- i) La tension de l'alimentation est la tension adéquate pour le climatiseur.



ATTENTION

L'absence d'essai de fonctionnement peut entraîner des dommages sur l'appareil, des dommages matériels ou corporelles.

Instructions pour l'essai de fonctionnement

1. Ouvrez les vannes d'arrêt pour le liquide et le gaz.
2. Allumez l'alimentation principale et laissez l'appareil chauffer.
3. Réglez le climatiseur en mode COOL.
4. Pour le groupe intérieur
 - a. Vérifiez que la télécommande et ses boutons fonctionnent correctement.
 - b. Vérifiez que les volets bougent correctement et qu'ils peuvent changer de sens à l'aide de la télécommande.
 - c. Vérifiez à deux reprises que la température ambiante est enregistrée correctement.
 - d. Vérifiez que les indicateurs situés sur la télécommande et l'écran du groupe intérieur fonctionnent correctement.
 - e. Vérifiez que les boutons manuels situés sur le groupe intérieur fonctionnent correctement.

- f. Vérifiez que le système d'évacuation n'est pas obstrué et que l'évacuation se fait de manière régulière.
 - g. Vérifiez qu'il n'y pas de vibrations ou de bruits anormaux pendant le fonctionnement.
5. Pour le groupe extérieur
 - a. Vérifiez qu'il n'y a pas de fuite sur le système de refroidissement.
 - b. Vérifiez qu'il n'y pas de vibrations ou de bruits anormaux pendant le fonctionnement.
 - c. Vérifiez que le flux d'air, le bruit et l'eau générés par l'appareil ne constituent pas une gêne pour le voisinage ou un risque de sécurité.
 6. Essai d'évacuation
 - a. Vérifiez que l'eau s'écoule régulièrement du tuyau d'évacuation. Pour les bâtiments neufs, cet essai doit être effectué avant l'achèvement du plafond.
 - b. Retirez le couvercle d'essai. Ajoutez 2 000 ml d'eau dans le réservoir par le tube fourni.
 - c. Allumez l'alimentation principale et faites fonctionner le climatiseur en mode COOL.
 - d. Écoutez le bruit émis par la pompe d'évacuation pour vous assurer qu'il n'y a pas de bruits anormaux.
 - e. Vérifiez que l'eau a bien été évacuée.
Il peut s'écouler jusqu'à une minute avant que l'appareil ne se mette à évacuer l'eau, en fonction du tuyau d'évacuation.
 - f. Vérifiez qu'il n'y a pas de fuite sur les tuyaux.
 - g. Arrêtez le climatiseur. Coupez l'alimentation principale et réinstallez le couvercle d'essai.

REMARQUE : Si l'appareil fonctionne mal ou ne fonctionne pas selon vos attentes, veuillez consulter la section Dépannage du manuel d'utilisation avant d'appeler le service client.

La conception et les spécifications peuvent être modifiées sans avis préalable dans le but d'améliorer le produit. Consultez votre point de vente ou le fabricant pour plus de détails.

Toute mise à jour du manuel est mise à disposition sur le site internet de service, veuillez à vous procurer la dernière version du manuel.

**QS001UI-Q4
16122500000608
20190611**