

Manuel de l'utilisateur

Gainable A6

MTIU-12HWFNX-QRD0W(V1)

MTIU-18HWFNX-QRD0W(V1)

MTI-24HWFNX-QRD0V1)

MTI-30HWFNX-QRD0(V1)

MTI-36HWFNX-QRD0(V1)

MTI-42HWFNX-QRD0(V1)

MTI-48HWFNX-QRD0(V1)

MTI-55HWFNX-QRD0(V1)

The logo for MOBIKA clim features a stylized, wavy black line above the text. The word "MOBIKA" is in a bold, uppercase, sans-serif font, and "clim" is in a lowercase, italicized, sans-serif font.



NOTE IMPORTANTE:

Lisez attentivement ce manuel avant d'installer ou d'utiliser votre nouvelle unité.
Assurez-vous de conserver ce manuel afin de vous y référer ultérieurement.

Table des matières

Page

0. Informations importantes relatives à la sécurité	4
1. Désignations des éléments	6
2. Fonctionnement et rendement du climatiseur	8
3. Entretien et maintenance.....	9
a. Maintenance de l'unité	
b. Comment nettoyer le filtre à air	
c. Réparation des fuites de réfrigérant	
d. Préparation pour les périodes de non-utilisation	
4. Dépannage	11
a. Problèmes courants	
b. Conseils de dépannage	
c. Codes d'erreur	
5. Lignes directrices européennes.....	15



**Risque d'incendie / Précaution
des matériaux inflammables**

AVERTISSEMENT: La maintenance doit être effectuée uniquement selon les recommandations du fabricant de l'équipement. Les opérations de maintenance et de réparation qui nécessitent l'assistance d'un autre personnel qualifié seront effectuées sous la supervision de la personne compétente pour l'utilisation des fluides frigorigènes inflammables. Pour plus d'informations, consultez les informations de maintenance dans le MANUEL D'INSTALLATION. (Ceci est seulement nécessaire pour l'unité qui adopte le réfrigérant R-32).

0. Informations importantes relatives à la sécurité

Merci d'avoir choisis ce climatiseur. Ce manuel vous fournira des informations sur l'utilisation, la maintenance et le dépannage de votre climatiseur. Les instructions suivantes assureront le bon fonctionnement et la longue durée de vie de l'unité.

Merci de prêter attention aux signaux suivants :



AVERTISSEMENT

Le non-respect d'un avertissement peut entraîner des blessures. L'appareil doit être installé en conséquence. Conformément à la réglementation nationale.



MISE EN GARDE

Le non-respect d'une précaution peut entraîner des blessures ou des dommages matériels.



AVERTISSEMENT

- **Votre revendeur sait comment installer le climatiseur.** Une installation incomplète réalisée par l'utilisateur pourrait entraîner des fuites d'eau, une électrocution ou un incendie.
- La garantie sera annulée si l'appareil n'est pas installé par des professionnels.
- Si une situation anormale se présente (comme une odeur de brûlé), mettez l'appareil hors tension et contactez votre installateur pour obtenir des instructions afin d'éviter tout risque d'électrocution, d'incendie ou de blessure.
- **NE** laissez jamais l'unité intérieure ou la télécommande se mouiller. Il existe un risque d'électrocution ou d'incendie.
- **NE** pas insérer les doigts, les barres ou d'autres objets dans l'entrée ou la sortie d'air. Cela peut provoquer des blessures, car le ventilateur peut tourner à grande vitesse.
- **N'utilisez PAS** de vaporisateur inflammable comme des laques pour cheveux, de la laque ou de la peinture près de l'appareil. Cela peut provoquer un incendie ou une combustion.
- Ne pas utiliser de moyens pour accélérer le processus de décongélation ou pour nettoyer, autres que ceux recommandés par le fabricant.
- L'appareil doit être stocké dans une pièce sans source d'allumage en fonctionnement continu (par exemple : des flammes nues, un appareil à gaz en fonctionnement ou un chauffage électrique en fonctionnement).
- L'appareil doit être stocké pour éviter les dommages mécaniques.
- Gardez à l'esprit que les réfrigérants peuvent ne pas contenir d'odeur.
- La conformité aux réglementations nationales en matière de gaz sera respectée.
- Gardez les ouvertures de ventilation libres de toute obstruction.

REMARQUE: Les informations suivantes sont requises pour les unités qui adoptent le réfrigérant R-32:

- **NE** pas percer ou brûler.
- L'appareil doit être stocké dans un endroit bien ventilé où la taille de la pièce correspond à la surface de la pièce spécifiée pour le fonctionnement.
- Toute personne travaillant ou pénétrant dans un circuit de frigorigène doit détenir un certificat en cours de validité délivré par une autorité d'évaluation agréée par l'industrie, autorisant sa compétence à manipuler les frigorigènes en toute sécurité conformément à une spécification d'évaluation reconnue par l'industrie.
- Le service doit uniquement être effectué conformément aux recommandations du fabricant de l'équipement. Les opérations de maintenance et de réparation qui nécessitent l'assistance d'un autre personnel qualifié seront effectuées sous la supervision de la personne compétente dans l'utilisation de fluides frigorigènes inflammables.
- Si le cordon d'alimentation est endommagé, il doit être remplacé par le fabricant, son agent de service ou des personnes qualifiées pour éviter tout danger.



MISE EN GARDE

- **NE** touchez PAS la sortie d'air lorsque l'ailette oscillante est en mouvement. Les doigts peuvent se coincer ou l'unité peut tomber en panne.
- **N'inspectez PAS** l'appareil vous-même. Demander à un revendeur autorisé d'effectuer l'inspection.
- Pour éviter la détérioration du produit, n'utilisez pas le climatiseur à des fins de conservation (stockage de nourriture, de plantes, d'animaux, d'œuvres d'art, etc.)
- **NE touchez PAS** les serpentins de l'évaporateur à l'intérieur de l'unité intérieure. Les serpentins de l'évaporateur sont coupants et peuvent causer des blessures.
- **N'utilisez PAS** le climatiseur avec des mains mouillées. Cela peut provoquer un choc électrique.
- **NE placez PAS** d'objets susceptibles d'être endommagés par l'humidité sous l'unité intérieure. La condensation peut se produire à une humidité relative de 80%.
- **NE PAS exposer** les appareils qui produisent de la chaleur à l'air froid ou les placer sous l'unité intérieure. Cela peut entraîner une combustion incomplète ou une déformation de l'unité due à la chaleur.
- Après de longues périodes d'utilisation, vérifiez l'unité intérieure pour voir si quelque chose est endommagé. Si l'unité intérieure est endommagée, elle risque de tomber et de provoquer des blessures.
- Si le climatiseur est utilisé avec d'autres appareils de chauffage, bien aérer la pièce pour éviter une carence en oxygène.
- **NE PAS** stationner ou placer d'objets sur l'unité extérieure.
- **N'utilisez PAS** le climatiseur lorsque vous utilisez des insecticides fumigants. Les produits chimiques peuvent former des couches avec l'unité et mettre en danger ceux qui sont hypersensibles aux produits chimiques.
- **NE laissez PAS** les enfants jouer avec le climatiseur.
- **NE PAS utiliser** le climatiseur dans une pièce humide (p. Ex. Une salle de bain ou une salle de lavage). Cela peut provoquer un choc électrique et entraîner la détérioration du produit.
- Cet appareil peut être utilisé par des enfants à partir de 8 ans et des personnes ayant des capacités physiques, sensorielles ou mentales réduites ou sans expérience et connaissance s'ils ont reçu une supervision ou des instructions sur l'utilisation de l'appareil en toute sécurité et comprennent les dangers impliqués. Les enfants ne doivent pas jouer avec l'appareil. Le nettoyage et l'entretien par l'utilisateur ne doivent pas être effectués par des enfants sans surveillance.

1. Désignations des éléments

Parties de l'unité

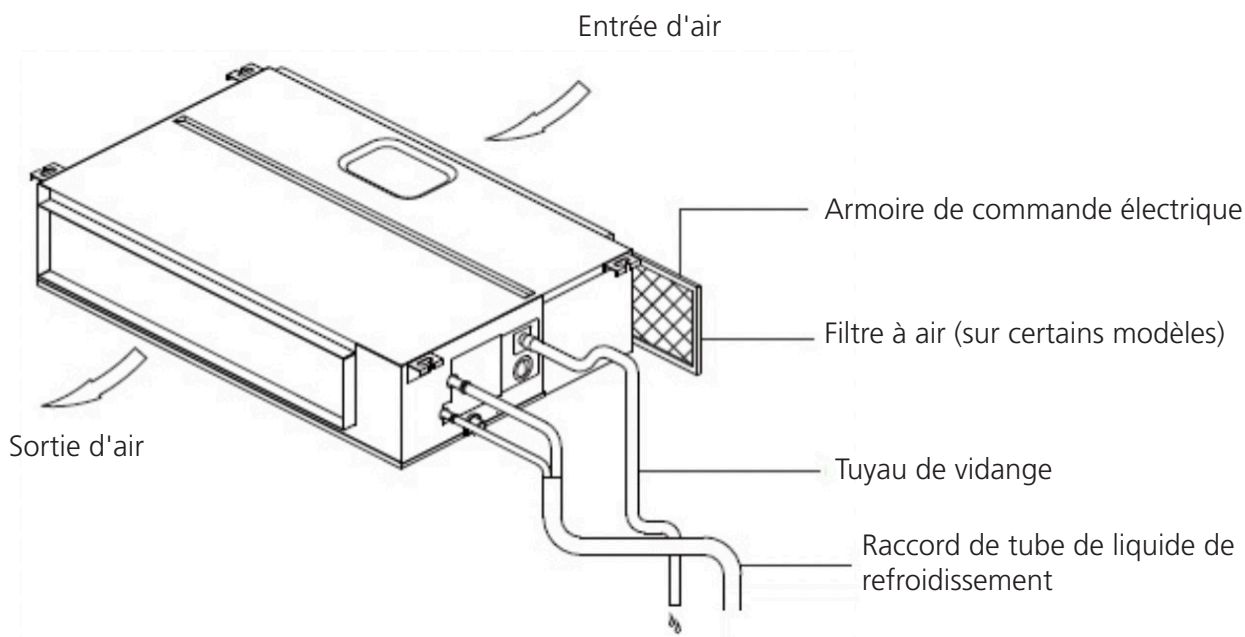


Schéma 1.1

Conditions de fonctionnement

Utilisez le système à la température de fonctionnement efficace et sûre suivante. Si le climatiseur est utilisé en dehors des conditions suivantes, il peut mal fonctionner ou devenir moins efficace..

	Mode de refroidissement	Mode de chauffage	Mode déshumidificateur
Température intérieure	17°C - 32°C (62°F - 90°F)	0°C - 30°C (32°F - 86°F)	17°C - 32°C (62°F - 90°F)
Température extérieure	0°C - 50°C (32°F - 122°F)	-15°C - 24°C (5°F - 76°F)	0°C - 50°C (32°F - 122°F)
	-15°C - 50°C (5°F - 122°F) (modèles de refroidissement à basse température)		

Caractéristiques

• Configuration par défaut

Lorsque le climatiseur redémarre après une coupure de courant, le réglage d'usine par défaut (mode automatique, ventilateur automatique, 24°C (76°F)) peut provoquer des contradictions entre la télécommande et l'unité. Télécommande pour mettre à jour le statut.

• Redémarrage automatique (certains modèles)

En cas de panne de courant, le système s'arrête immédiatement. Lorsque le courant revient, le voyant de fonctionnement de l'unité intérieure clignote. Pour réinitialiser l'appareil, appuyez sur le bouton ON / OFF de la télécommande. Si le système a une fonction de redémarrage automatique, l'unité redémarre avec la même configuration.

• Fonction de mémoire d'angle de persienne (en option)

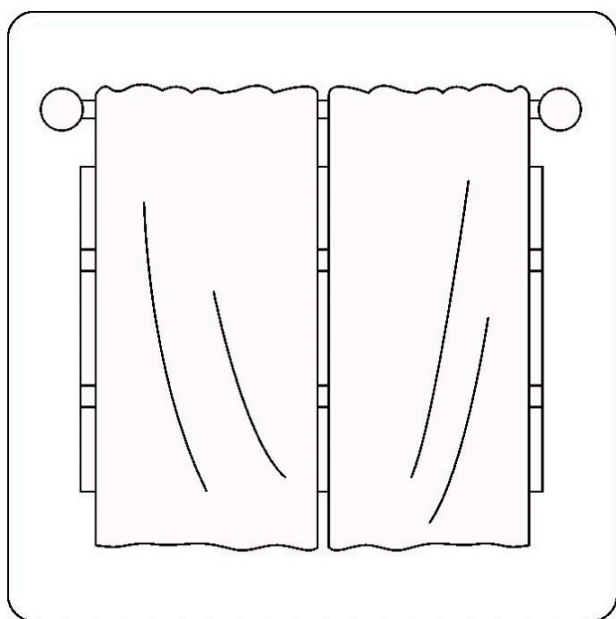
Certains modèles sont conçus avec une fonction de mémoire d'angle de persienne. Lorsque l'appareil redémarre après une panne de courant, l'angle des déflecteurs horizontaux revient automatiquement à la position précédente. L'angle du volet horizontal ne doit pas être réglé trop petit car de la condensation pourrait se former et s'égoutter dans la machine. Pour réinitialiser le volet, appuyez sur le bouton manuel, ce qui réinitialisera les paramètres du volet horizontal.

• Système de détection de fuite de réfrigérant (certains modèles)

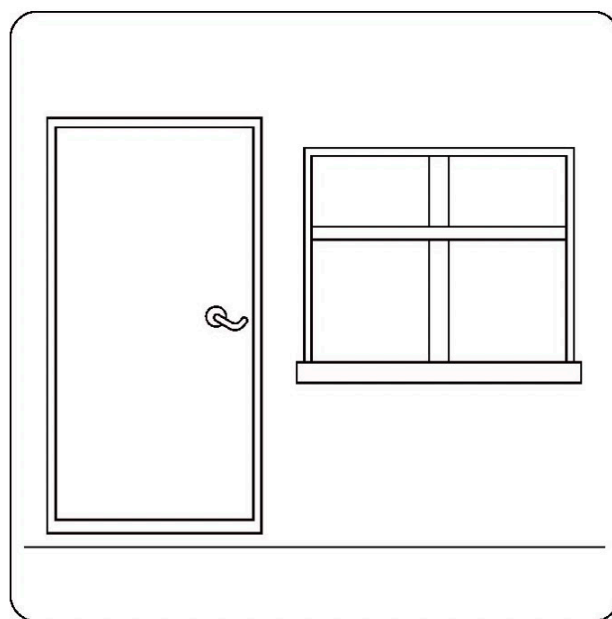
En cas de fuite de réfrigérant, l'écran LCD affichera "EC" et le voyant LED clignotera.

Conseils pour économiser de l'énergie

- **NE placez PAS** l'appareil à des températures excessives.
- Pendant le refroidissement, fermez les rideaux pour éviter les rayons directs du soleil.
- Les portes et les fenêtres doivent être fermées pour garder l'air froid ou chaud dans la pièce.
- **NE placez PAS** d'objets près de l'entrée et de la sortie d'air de l'appareil. Cela réduira l'efficacité de l'unité.
- Réglez une minuterie et utilisez le mode SLEEP / économie, le cas échéant.
- Si vous n'utilisez pas l'appareil pendant une période prolongée, retirez les piles de la télécommande.
- Nettoyez le filtre à air toutes les deux semaines. Un filtre sale peut réduire l'efficacité du refroidissement ou du chauffage.
- Nettoyez le filtre à air toutes les deux semaines. Un filtre sale peut réduire l'efficacité du refroidissement ou du chauffage.



La fermeture des rideaux pendant le chauffage permet également de garder la chaleur



Les portes et les fenêtres doivent rester fermées

2. Fonctionnement et rendement du climatiseur

Ce panneau d'affichage sur l'unité intérieure peut être utilisé pour faire fonctionner l'unité en cas de perte de la télécommande ou sans piles.

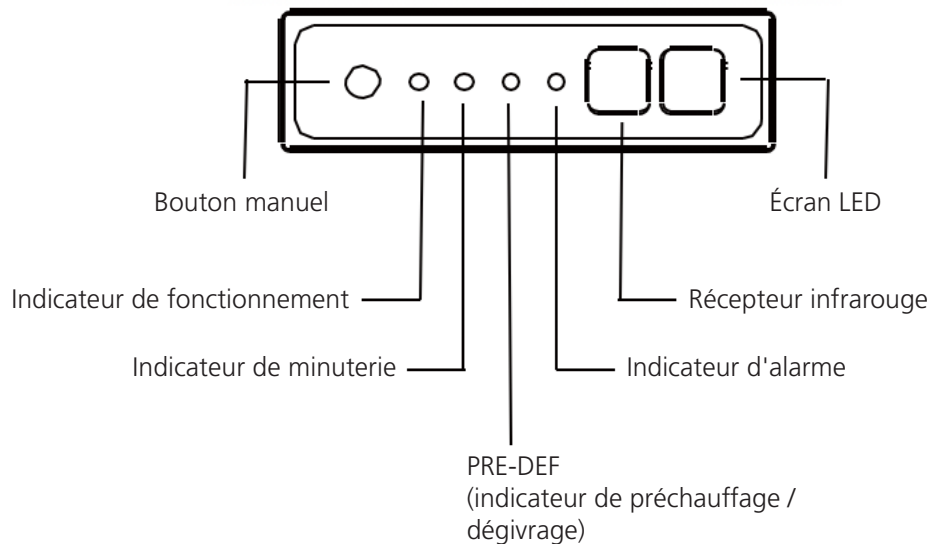


Schéma 2.1

- **Bouton MANUAL:** Ce bouton sélectionne le mode dans l'ordre suivant : Automatique, Forcé froid, OFF.
- **MODE REFROIDISSEMENT FORCÉE:** En mode refroidissement forcé, la DEL de fonctionnement clignote. Le système deviendra automatique une fois qu'il aura refroidi avec une vitesse d'air élevée pendant 30 minutes. La télécommande sera désactivée pendant cette opération.
- **Mode OFF:** lorsque le panneau est éteint, l'appareil s'éteint et la télécommande est à nouveau activée.

3. Entretien et maintenance

Précautions de sécurité

- Contactez un technicien de maintenance agréé pour la réparation ou la maintenance de cet appareil. Une réparation et une maintenance incorrecte peuvent provoquer une fuite d'eau, une décharge électrique ou un incendie et annuler la garantie.
- **NE** remplacez pas un fusible grillé avec une intensité de fusible supérieure ou inférieure, car cela pourrait endommager le circuit ou provoquer un incendie électrique.
- Assurez-vous que le tuyau de vidange est configuré conformément aux instructions. Ne pas le faire pourrait causer des fuites et causer des dommages aux biens personnels, un incendie et un choc électrique.
- Assurez-vous que tous les câbles sont correctement connectés. Si les câbles ne sont pas raccordés conformément aux instructions, cela peut entraîner un choc électrique ou un incendie.

Maintenance de l'unité



AVANT DE PROCÉDER AU NETTOYAGE OU À L'MAINTENANCE

- Éteignez toujours le système de climatisation et débranchez l'alimentation électrique avant de procéder au nettoyage ou à la maintenance.
- **N'utilisez PAS** de produits chimiques ou de chiffons traités chimiquement pour nettoyer l'appareil.
- **N'utilisez PAS** de benzène, de diluant à peinture, de poudre à polir ou d'autres solvants pour nettoyer l'unité, car ils pourraient provoquer des fissures ou déformer la surface en plastique.
- **NE PAS** laver l'appareil sous un jet d'eau. Si c'est le cas, danger de choc électrique.
- **N'utilisez PAS** d'eau chaude à 40°C (104°F) pour nettoyer le panneau avant. Cela peut provoquer la déformation ou la décoloration du panneau.

Comment nettoyer le filtre à air

Le filtre empêche la pénétration de poussière et d'autres particules dans l'unité intérieure. L'accumulation de poussière peut réduire l'efficacité de la climatisation. Pour une efficacité optimale, nettoyez le filtre à air toutes les deux semaines ou plus souvent si vous vivez dans un endroit poussiéreux. Remplacez le filtre par un neuf s'il est très sale et ne peut pas être nettoyé.



AVERTISSEMENT : NE RETIREZ PAS ET NE NETTOYEZ PAS LE FILTRE VOUS-MÊME

Le retrait et le nettoyage du filtre peuvent être dangereux. Le démontage et l'entretien doivent être effectués par un technicien certifié.

NOTE: Dans les ménages avec des animaux, vous devrez nettoyer la grille périodiquement pour éviter le flux d'air bloqué à cause des poils d'animaux.

1. Si l'unité que vous avez achetée est un événement arrière, retirez le filtre dans les directions indiquées par les flèches dans le diagramme suivant.

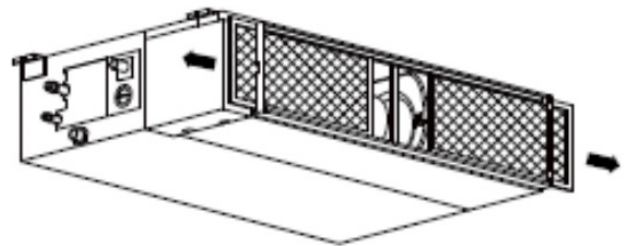


Schéma 3.1

2. Si l'unité que vous avez achetée est un modèle de ventilation inférieure, retirez le filtre dans les directions indiquées par les flèches dans le diagramme suivant.

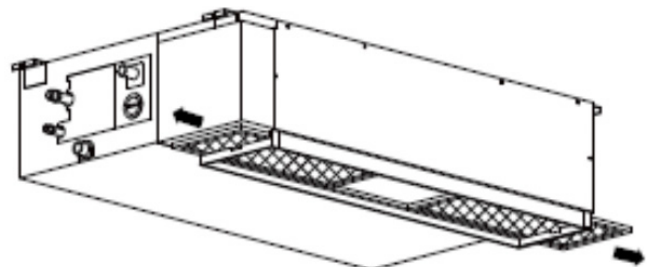


Schéma 3.2

3. Retirez le filtre à air.
4. Nettoyez le filtre à air en aspirant la surface ou en le lavant à l'eau chaude avec un détergent doux.
 - A. Si un aspirateur est utilisé, le côté d'entrée doit être celui par lequel il aspire.

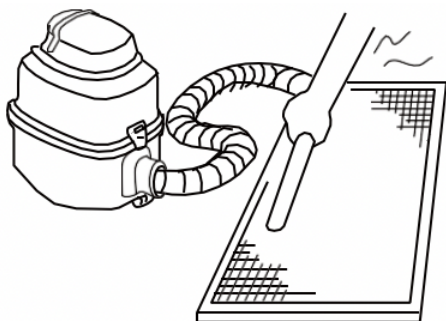


Schéma 3.3

- B. Si de l'eau est utilisée, le côté d'entrée devrait être vers le bas et sur le côté opposé du jet d'eau.

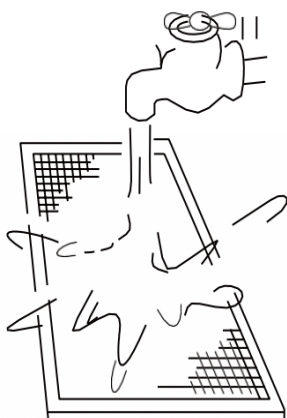


Schéma 3.4

5. Rincez le filtre avec de l'eau propre et laissez-le sécher à l'air. **NE laissez PAS** le filtre sécher à la lumière directe du soleil.
6. Réinstallez le filtre.

Réparation des fuites de réfrigérant



AVERTISSEMENT

- Si le réfrigérant fuit, éteignez le climatiseur et le chauffage de tout appareil combustible, aérez la pièce et appelez immédiatement votre installateur. Le fluide frigorigène est à la fois toxique et inflammable. **N'utilisez PAS** le climatiseur tant que la fuite n'a pas été réparée.
- Lorsque le climatiseur est installé dans une petite pièce, des mesures doivent être prises pour éviter que la concentration de réfrigérant ne dépasse la limite de sécurité en cas de fuite de réfrigérant. Le réfrigérant concentré entraîne une menace grave pour la santé et la sécurité.

Système de détection de fuite de réfrigérant (certains modèles)

En cas de fuite de réfrigérant, l'écran LCD affichera «EC» et le voyant DEL de l'unité intérieure clignotera.

Préparation pour les périodes de non-utilisation

Maintenance après une période prolongée de non-utilisation

1. Retirez tout obstacle en bloquant les orifices de ventilation des unités intérieure et extérieure.
2. Nettoyez le filtre à air et la grille avant. Réinstallez le filtre à air propre et sec dans sa position d'origine.
3. Allumez l'interrupteur principal au moins 12 heures avant d'utiliser l'appareil.

Stockez l'appareil lorsqu'il n'est pas utilisé

1. Faites fonctionner l'appareil en mode ventilation pendant 12 heures dans une pièce chaude pour sécher et éviter la formation de moisissure.
2. Éteignez l'appareil et débranchez-le.
3. Nettoyez le filtre à air conformément aux instructions de la section précédente. Réinstallez le filtre propre et sec avant de le ranger.
4. Retirez les piles de la télécommande.

4. Dépannage



PRÉCAUTIONS

Si l'une des situations suivantes se produit, débranchez immédiatement la source d'alimentation et contactez votre installateur pour obtenir de l'aide.

- Le voyant d'opération continue de clignoter rapidement après le redémarrage de l'unité.
- Les boutons de la télécommande ne fonctionnent pas.
- L'unité active en continu les fusibles ou les disjoncteurs.
- Entrez un objet étranger ou de l'eau dans le climatiseur.
- L'unité intérieure fuit.

Problèmes communs

Les symptômes suivants ne constituent pas une anomalie et, dans la plupart des cas, aucune réparation n'est requise.

Problème	Causes possibles
L'appareil ne s'allume pas lorsque le bouton ON / OFF est enfoncé.	L'unité dispose d'une fonction de protection de 3 minutes qui empêche la surcharge. L'unité ne peut pas être redémarrée dans les trois minutes suivant la mise hors tension.
	Les modèles de refroidissement et de chauffage. Si le fonctionnement de la lumière et PRE-DEF (préchauffage / dégivrage) sont des indicateurs d'allumage, la température extérieure est trop froide et l'appareil active la protection contre l'air froid.
	Sur les modèles avec refroidissement uniquement : si l'indicateur «Ventilateur seulement» est allumé, la température extérieure est trop froide et la protection antigivre de l'unité est activée pour dégivrer l'unité.
L'appareil passe du mode FROID au mode FAN	L'unité change sa configuration pour éviter la formation de givre sur l'unité. Une fois la température augmentée, l'unité recommencera à fonctionner.
	La température réglée a été atteinte, après quoi l'unité éteint le compresseur. L'unité continuera à fonctionner lorsque la température fluctuera à nouveau.
L'unité intérieure émet une brume blanche	Dans les régions humides, une grande différence de température entre l'air de la pièce et le climatiseur peut provoquer un brouillard blanc.
Les unités intérieure et extérieure émettent du brouillard blanc	Lorsque l'unité est redémarrée en mode CHAUFFAGE après le dégivrage, du brouillard blanc peut être émis en raison de l'humidité générée par le processus de dégivrage.
L'unité intérieure fait du bruit	S'écoute un bruit lorsque le système est éteint ou en mode FROID. Des bruits sont également entendus lorsque la pompe de vidange (en option) est en fonctionnement.
	Il peut produire un grincement après avoir utilisé l'appareil en mode HEAT en raison de l'expansion et de la contraction des pièces en plastique de l'appareil.
L'unité intérieure et l'unité extérieure émettent des bruits	Un sifflement faible peut se produire pendant l'opération. Ceci est normal et est causé par le gaz réfrigérant qui circule dans les unités intérieure et extérieure.
	On peut entendre un sifflement bas lorsque le système démarre, il cesse de fonctionner ou il dégivre. Ce bruit est normal et provoqué par le gaz réfrigérant qui s'arrête ou change de direction.

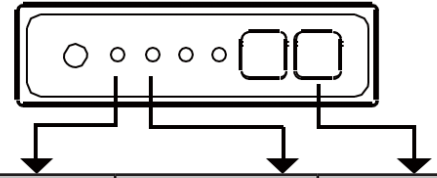
Problème	Causes possibles
L'unité extérieure fait du bruit	L'appareil peut accumuler de la poussière pendant des périodes d'inactivité prolongées, qui seront émises lorsque l'appareil est allumé. Cela peut être atténué en couvrant l'unité pendant de longues périodes d'inactivité.
La poussière est émise par l'unité intérieure ou	L'unité peut absorber les odeurs environnementales (meubles, cuisine, cigarettes, etc.) qui seront émises pendant les opérations.
L'unité émet une mauvaise odeur	Les filtres de l'unité sont moisissés et doivent être nettoyés.
	Pendant le fonctionnement, la vitesse du ventilateur est contrôlée pour optimiser le fonctionnement du produit.
Le ventilateur de l'unité extérieure ne fonctionne pas	During operation, the fan speed is controlled to optimize product operation.

Conseils de dépannage

En cas de problème, vérifiez les points suivants avant de contacter une entreprise de réparation.

Problème	Causes possibles	Solution
L'unité ne fonctionne pas	Défaillance de l'alimentation électrique.	Attendez que l'énergie soit restaurée
	Le contacteur d'allumage est éteint.	Connectez la puissance
	Le fusible est brûlé	Remplacer le fusible
	Les piles de la télécommande ont été épuisées	Remplacer les piles de la télécommande
	La protection de 3 minutes de l'unité a été activée	Attendez trois minutes après le redémarrage de l'unité
Mauvaise performance de chauffage	Le réglage de la température peut être supérieur à la température ambiante	Abaisser le réglage de la température
	L'échangeur de chaleur de l'unité intérieure ou extérieure est sale	Nettoyer l'échangeur de chaleur concerné
	Le filtre à air est sale	Retirez le filtre et nettoyez-le selon les instructions
	L'entrée ou la sortie d'air de l'une des unités est bloquée	Éteignez l'unité, retirez l'obstruction et rallumez-la.
	Les portes et les fenêtres sont ouvertes.	Assurez-vous que toutes les portes et fenêtres sont fermées pendant l'utilisation de l'appareil.
	La chaleur excessive est générée par la lumière du soleil.	Fermez les fenêtres et les rideaux pendant les périodes de forte chaleur ou de soleil.
	Liquide de refroidissement faible en raison d'une fuite ou d'une utilisation à long terme.	Vérifier s'il y a des fuites, refermer si nécessaire et couvrir le liquide de refroidissement.
The unit starts and L'unité démarre et s'arrête fréquemment	Il y a trop ou trop peu de réfrigérant dans le système.	Vérifiez les fuites et rechargez le système avec du réfrigérant.
	Il y a de l'air, du gaz incompressible ou des corps étrangers dans le système de refroidissement.	Évacuer et recharger le système avec du réfrigérant.
	Le circuit du système est bloqué.	Déterminer quel circuit est bloqué et remplacer l'équipement défectueux.
	Le compresseur est cassé.	Remplacer le compresseur.
	La tension est trop élevée ou trop faible.	Installez un pressostat pour réguler la tension.
Mauvaise performance de chauffage	La température extérieure est inférieure à 7 °C (44,5° F).	Vérifiez les fuites et rechargez le système avec du réfrigérant.
	L'air froid entre par les portes et les fenêtres.	Assurez-vous que toutes les portes et fenêtres sont fermées pendant l'utilisation.
	Liquide de refroidissement faible en raison d'une fuite ou d'une utilisation à long terme.	Vérifier s'il y a des fuites, refermer si nécessaire et couvrir le liquide de refroidissement.

Codes d'erreur



Numéro	Cause	Indicateur de fonctionnement (clignote par seconde)	Indicateur d'horloge	Codes d'erreur
1	Erreur d'EEPROM (mémoire morte programmable effaçable électriquement) intérieur	1	OFF	E0
2	Dysfonctionnement dans la communication des unités intérieures/extérieures	2	OFF	E1
3	Dysfonctionnement de la vitesse du ventilateur intérieur	4	OFF	E3
4	Erreur de capteur de température intérieure de la salle	5	OFF	E4
5	Erreur de capteur de température de serpentin d'évaporateur	6	OFF	E5
6	Dysfonctionnement du système de détection de fuite de réfrigérant	7	OFF	EC
7	Dysfonctionnement de l'alarme de niveau d'eau	8	OFF	EE
8	Défaillance de communication dans la double unité intérieure (modèle Twin uniquement)	9	OFF	E8
9	Autre dysfonctionnement du modèle Twin	10	OFF	E9
10	Protection contre la surintensité	1	ON	F0
11	Erreur de capteur de température extérieure	2	ON	F1
12	Erreur de capteur de tube de condenseur extérieur	3	ON	F2
13	Erreur de capteur de température d'air de décharge	4	ON	F3
14	Erreur d'EEPROM (mémoire morte programmable effaçable électriquement) extérieur	5	ON	F4
15	Dysfonctionnement de la vitesse de ventilation extérieure (moteur DC de ventilateur uniquement)	6	ON	F5
16	Protection IPM du module Inverter	1	Clignote	P0
17	Protection contre la haute/basse tension	2	Clignote	P1
18	Protection contre la surchauffe sur le dessus du compresseur	3	Clignote	P2
19	Protection contre la basse température extérieure	4	Clignote	P3
20	Erreur de transmission de compresseur	5	Clignote	P4
21	Conflit de mode	6	Clignote	P5
22	Protection contre la basse pression du compresseur	7	Clignote	P6
23	Erreur de capteur IGBT extérieur	8	Clignote	P7
24	Dysfonctionnement de la communication de l'unité intérieure	11	ON	FA

5. Directrices européennes

Les utilisateurs de l'Union européenne doivent disposer correctement de cette unité. Cet appareil contient du liquide de refroidissement et d'autres matériaux potentiellement dangereux. Lors de la mise au rebut de cet appareil, la loi exige une collecte et un traitement spéciaux. **NE PAS jeter** ce produit avec les ordures ménagères ou les déchets municipaux non triés.

Lorsque vous supprimez ce périphérique, vous disposez des options suivantes:

- Jetez l'appareil à l'installation de collecte des déchets municipaux désignée.
- Lors de l'achat d'un nouvel appareil, le détaillant récupère l'ancien appareil sans frais.
- Le fabricant récupérera également l'ancien appareil sans frais.
- Vendez l'appareil à des revendeurs de déchets certifiés.

REMARQUE

La mise au rebut de cet appareil dans la forêt ou dans un autre environnement naturel met en danger votre santé et est dangereuse pour l'environnement. Les substances dangereuses peuvent s'infiltrer dans les eaux souterraines et entrer dans la chaîne alimentaire.



La conception et les spécifications sont sujettes à des changements sans préavis pour l'amélioration du produit. Consultez votre revendeur ou le fabricant pour plus de détails.

QSBPT2U-052AEN(R-32)(I)

16123000000853

20170905